



MMM

*Motorrad Meister Mülz*

ORIGINAL

SEIT 2006

# BESTELLKATALOG VERGASER

Für DDR-Oldtimer der Marken  
AWO, EMW, IFA, IWL und MZ

2023

## BESTELLHINWEIS ZU DIESEM KATALOG

Viele Kunden haben sich eine Übersicht zu unseren Vergaser-Teilen gewünscht: gesagt, getan! Hier ist die erste Auflage unseres Vergaser-Katalogs mit allen im Sortiment vertretenen Ersatzteilen. Die Zusammenstellung geht nach Motorradmodellen und beinhaltet neben den einzelnen Düsen, Dichtungen und Vergasern auch vollständige Reparatur- und Dichtungssets.

Voraussetzung für einen effizienten und leistungsstarken Vergaser ist die Verwendung von qualitativen Ersatzteilen, weshalb alle aufgelisteten Artikel aus hochwertiger Eigenproduktion stammen und vorher getestet wurden. Da es bei der Vergasereinstellung oft auf Feinheiten ankommt und je nach Vergaserzustand und gewünschter Justierung Variationen bei den Düsengrößen notwendig sind, wurden manchmal pro Modell mehrere Varianten aufgeführt. Die Zuordnung der einzelnen Teile zu den Vergasern erfolgte dabei aufgrund von Original-Ersatzteillisten, Prospekten und eigener langjähriger Erfahrung im Restaurationsbereich. Der vorliegende Katalog versteht sich deshalb nicht als verbindliche Anleitung, sondern als Hilfestellung und Leitfaden für eigene Projekte.

Wir wünschen allzeit gute Fahrt!

**Hinweis:** Alle Teile sind Nachfertigungen. Nicht gelistete Teile sind leider aus produktionstechnischen Gründen nicht verfügbar. Etwaige Markennamen stehen mit MMM in keinem inhaberrechtlichen Zusammenhang. Wir benutzen diese Namen ausschließlich zur Kategorisierung der Produkte. Wir sind stets bemüht, unser Programm zu erweitern. Bei Fragen stehen wir Ihnen gern unter der Telefonnummer: 03501 / 7929760 zur Verfügung.

## ZEICHENERKLÄRUNG DER VERGASER-TYPEN

- K** = Kolbenvergaser
- KL** = Kolbenvergaser (Mischkammer horizontal, liegend)
- KB** = Kolben-Blockvergaser
- KNB** = Kolben-Nadeldüsen-Block-Vergaser
- KNBS** = Kolben-Nadeldüsen-Block-Vergaser mit Stellhebel
- N** = Nadeldüsen-Flachschieber-Vergaser
- NB** = Nadeldüsen-Flachschieber-Blockvergaser
- KN** = Kolben-Nadeldüsen-Vergaser
- NKJ** = Nadeldüsen-Kolben-Vergaser mit unten anges. Schwimmergehäuse
- NR** = Nadeldüsen-Flachschieber-Rennvergaser

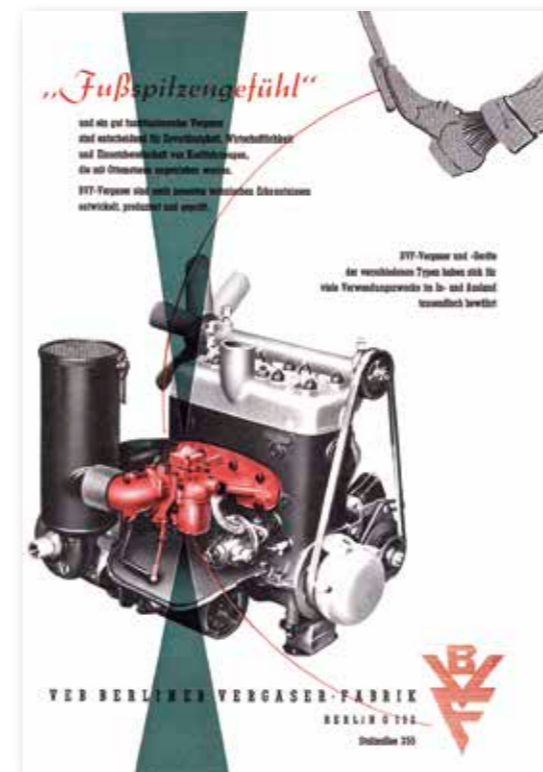
## DIE GESCHICHTE DER BERLINER VERGASER-FABRIK

Die „Berliner Vergaser-Fabrik“ (ab 1967 auch „Berliner Vergaser- und Filterwerke“), kurz BVF, war der größte Vergaserzulieferer für DDR-Fahrzeuge. Zur Produktpalette gehörten aber auch Pumpsysteme, Außenbordmotoren, Luftfilter und vieles mehr.

Das Grund-Knowhow bezog der Volkseigene Betrieb (VEB) aus seinen (ebenfalls Berliner) Vorgänger-Firmen Pallas und SUM, die sich bereits erfolgreich als Vergaserproduzenten für BMW-Flugmotoren (Pallas) und Motorräder – EMW R35, BMW R35, „Ur“-AWO – (SUM) am Markt etablieren konnten. Infolge der sowjetischen Treuhandfusionierung im - damit festgelegten - Gründungsjahr 1946 und der Eingliederung in den Industrieverband Fahrzeugbau (IFA) 1949 wuchs die Berliner Vergaser-Fabrik stetig in Produktionsumfang und -Einheit: So führen fast alle bekannten Ost-Motorräder (MZ, SIMSON, AWO, IWL) mit BVF-Vergasern. Aber auch in technischer Hinsicht stellte die BVF solide Entwicklungen auf die Beine:

Das waren im KFZ-Bereich vor allem Fall- und Flachstromvergaser und im Zweirad-Bereich Nadeldüsen-Flachschiebervergaser, die aufgrund ihrer hohen Effizienz in puncto Leistung und Verbrauch sowie ihrer präzisen Funktionsweise problemlos mit den BRD-Kolbenschiebermodellen von BING mithalten konnten.

Die BVF war somit entscheidend an der technischen Mitgestaltung ostdeutscher Fahrzeuge beteiligt. Die marktpolitische Wende im Zuge der Wiedervereinigung brachte jedoch die Übernahme und Auflösung im Jahr 1990 durch den westdeutschen Filterhersteller Hengst mit sich.



Oben: Logo BVF  
Links: Werbung von 1958

Quelle:  
<http://w311.info>  
Wissensdatenbank des  
Zentralen Wartburg-Forum (ZWF)

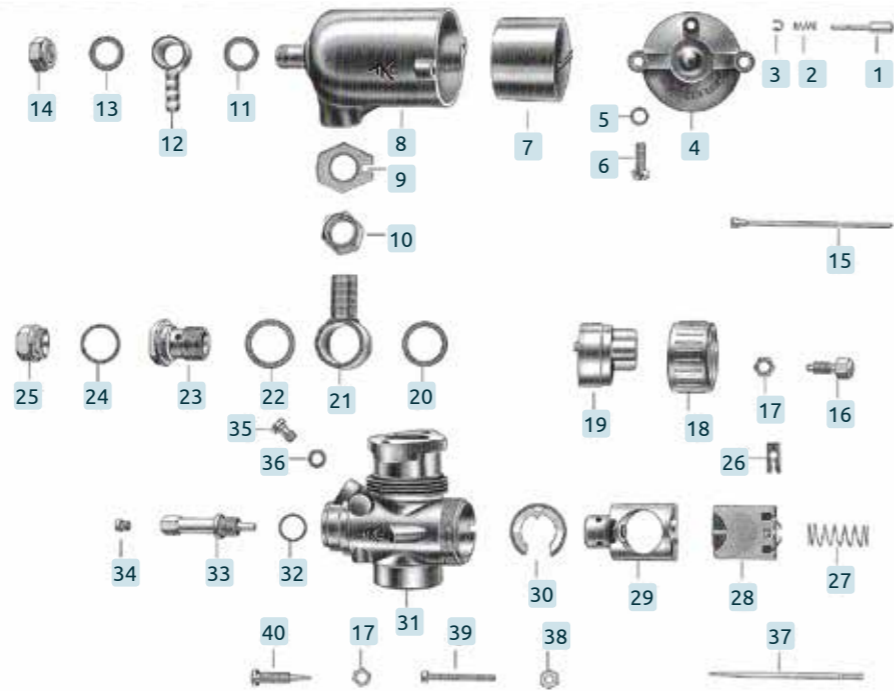
<b>AWO</b>	<b>SPORT 425 - N 261-1</b>	Flachschieber	Seite <b>6</b>
	<b>SPORT 425 - 25,5 KN 2-1</b>	Rundschieber	Seite <b>7</b>
	<b>TOUREN - N 22-2</b>	Flachschieber	Seite <b>8</b>
	<b>TOUREN - 22 KN 2-1</b>	Rundschieber	Seite <b>9</b>
	<b>AWTOWELO - KL 322-0</b>	Seitenschwimmervergaser	Seite <b>10</b>
<b>EMW</b>	<b>R35 - KL 325-0</b>	Seitenschwimmervergaser	Seite <b>11</b>
<b>IWL</b>	<b>Pitty - NB 20-2</b>	Flachschieber	Seite <b>12</b>
	<b>Wiesel - NB 20-2</b>	Flachschieber	Seite <b>12</b>
	<b>Pitty - 20 KNB 1-2</b>	Rundschieber	Seite <b>13</b>
	<b>Wiesel - 20 KNB 1-2</b>	Rundschieber	Seite <b>13</b>
	<b>Berlin - N 241-11</b>	Flachschieber	Seite <b>14</b>
	<b>Berlin - 24 KN 1-1</b>	Rundschieber	Seite <b>15</b>
	<b>TROLL - 24 KN 1-3</b>	Rundschieber	Seite <b>15</b>
<b>IFA</b>	<b>RT 125/0 - KNB 17-5</b>	Rundschieber	Seite <b>16</b>
	<b>RT 125/1 - NB 20-1</b>	Flachschieber	Seite <b>18</b>
<b>MZ</b>	<b>RT 125/2 - 20 KNB 1-1</b>	Rundschieber	Seite <b>19</b>
	<b>RT 125/3 - NB 22 1-2</b>	Flachschieber	Seite <b>20</b>
	<b>RT 125/3 - 22 KNB 1-2</b>	Rundschieber	Seite <b>21</b>
<b>IFA</b>	<b>BK 350 - NB 22-2</b>	Flachschieber	Seite <b>22</b>
<b>MZ</b>	<b>BK 350 - 22 KNB 1-1</b>	Rundschieber	Seite <b>23</b>
	<b>ES 125 - 22 KNB 1-3</b>	Seitenschwimmervergaser	Seite <b>24</b>
	<b>ES 125/1 - 22 N 1-1 / 22 N 1-3</b>	Zentralschwimmervergaser	Seite <b>25</b>
	<b>ETS 125 - 22 N 1-1 / 22 N 1-3</b>	Zentralschwimmervergaser	Seite <b>25</b>
	<b>ES 150 - 24 KN 1-2</b>	Seitenschwimmervergaser	Seite <b>26</b>
	<b>ES 150/1 - 24 N 1-1</b>	Zentralschwimmervergaser	Seite <b>27</b>
	<b>ETS 150 - 24 N 1-1</b>	Zentralschwimmervergaser	Seite <b>27</b>

<b>MZ</b>	<b>ES 175 - N 261-7</b> (bis 4018306)	Flachschieber	Seite <b>28</b>
	<b>ES 175 - 26 KN 1-1</b> (ab 4018307)	Zweihebel-Rundschieber	Seite <b>29</b>
	<b>ES 175/1 - 25,5 KN</b>	Zweihebel-Rundschieber	Seite <b>29</b>
	<b>ES 175/2 (13,5 PS) - 26 N 1-1</b>	Zentralschwimmervergaser	Seite <b>30</b>
	<b>ES 175/2 (14 PS) 26 N 1-2</b>	Zentralschwimmervergaser	Seite <b>31</b>
	<b>ES 250 - N 271-0</b> (bis 4018306)	Flachschieber	Seite <b>32</b>
	<b>ES 250 - 27 KN 1-3</b> (ab 4018306)	Zweihebel-Rundschieber	Seite <b>33</b>
	<b>ES 250/1 - 28,5 KN 1-1</b>	Zweihebel-Rundschieber	Seite <b>33</b>
	<b>ES 250/2 (17 PS) - 28 N 1-1</b>	Zentralschwimmervergaser	Seite <b>34</b>
	<b>ETS 250 - 28 N 1-1</b>	Zentralschwimmervergaser	Seite <b>34</b>
	<b>ES 250/2 (19 PS) - 28 N 1-3</b>	Zentralschwimmervergaser	Seite <b>35</b>
	<b>TS 125 - 22 N 1-3</b>	Zentralschwimmervergaser	Seite <b>36</b>
	<b>TS 150 - 24 N 1-3</b>	Zentralschwimmervergaser	Seite <b>37</b>
	<b>TS 250 - 30 N 2-3</b>	Zentralschwimmervergaser	Seite <b>38</b>
	<b>TS 250/1 - 30 N 2-4</b>	Zentralschwimmervergaser	Seite <b>39</b>
	<b>ETZ 125 - 22 N 2-2</b>	Zentralschwimmervergaser	Seite <b>40</b>
	<b>ETZ 150 - 24 N 2-2 (9 KW)</b>	Zentralschwimmervergaser	Seite <b>41</b>
	<b>ETZ 150 - 24 N 2-3 (10,5 KW)</b>	Zentralschwimmervergaser	Seite <b>41</b>
	<b>ETZ 250 - 30 N 2-5</b>	Zentralschwimmervergaser	Seite <b>42</b>
	<b>ETZ 251 - 30 N 3-1</b>	Zentralschwimmervergaser	Seite <b>43</b>

# N 261-1

## Flachschieber

Modell:  
AWO Sport 425



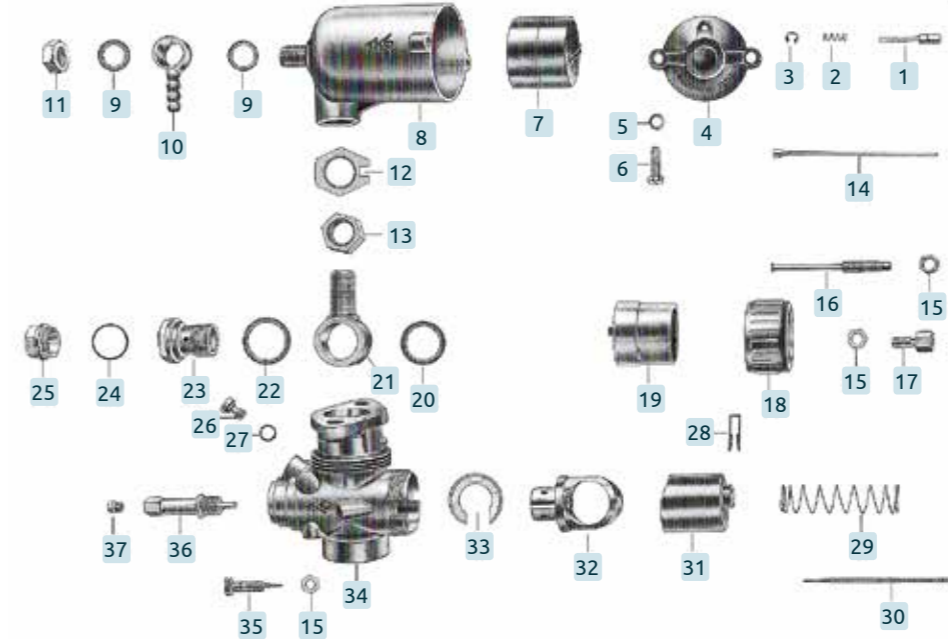
Nr.	Bezeichnung	Artikel-Nr.
1	Tupfer	10424
2	Feder für Tupfer	10425
3	Seegering für Tupfer	10426
4	Schwimmergehäusedeckel	nicht lieferbar
5	Federring B5	03427
6	Schlitzschraube DIN 84	03662
7	Schwimmer	04661
8	Schwimmergehäuse	16916
9	Sicherungsblech	09647
10	Mutter	10427
11	Dichtring	03666
12	Ringschlauchstutzen	13427
13	Dichtring	03666
14	Verschlußmutter	09646
15	Schwimmernadel	03668
16	Stellschraube	02456
17	Mutter f. Anschlagbolzen	05038
18	Verschraubung	12186
19	Schiebergehäusekappe	13101
20	Dichtring	11390

Nr.	Bezeichnung	Artikel-Nr.
21	Verbindungsstück	16878
22	Dichtring f. Hohlschraube	03664
23	Hohlschraube	10532
24	Dichtring f. Verschlußmutter	03667
25	Verschraubung Hauptdüse	08500
26	Nadelhalter	16852
27	Feder f. Flachschieber	03669
28	Flachschieber	10531
29	Schiebereinsatz	nicht lieferbar
30	Schiebereinsatzdichtung	05644
31	Vergaser komplett	07187
32	Dichtring	entfällt
33	Düsenstock lang 2,70	04871
34	Hauptdüse 105	04672
35	Leerlaufdüse 40	03690
36	Dichtring f. Leerlaufdüse	04857
37	Teillastnadel 3	04909
38	Mutter M4	03612
39	Zylinderschraube M4x35	03673
40	Leerlaufluftschraube	03674
41	Vergaserreparaturset	04662 (o. Abb.)

# 25,5 KN 2-1

## Rundschieber

Modell:  
AWO Sport 425

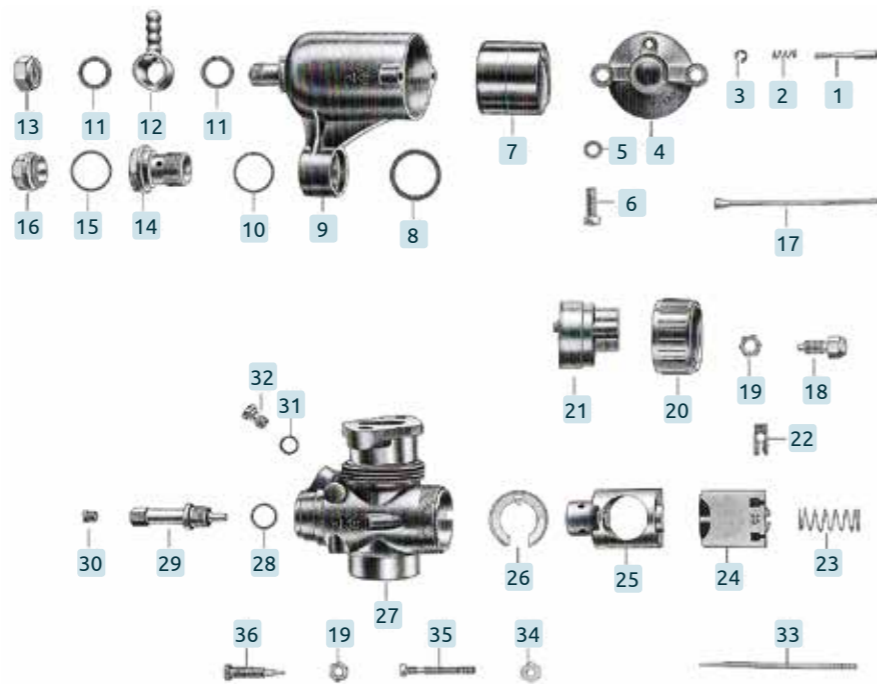


Nr.	Bezeichnung	Artikel-Nr.
1	Tupfer	04660
2	Feder für Tupfer	04660
3	Seegering für Tupfer	04660
4	Schwimmergehäusedeckel	nicht lieferbar
5	Federring B5	03427
6	Schlitzschraube DIN 84	03662
7	Schwimmer	04661
8	Schwimmergehäuse	16916
9	Dichtring	03666
10	Ringschlauchstutzen	13427
11	Verschlußmutter	09646
12	Sicherungsblech	09647
13	Mutter	10427
14	Schwimmernadel	03668
15	Mutter f. Anschlagbolzen	05038
16	Anschlagschraube	10741
17	Stellschraube	10584
18	Verschraubung	12186
19	Schiebergehäusekappe	13101
20	Dichtring	11390

Nr.	Bezeichnung	Artikel-Nr.
21	Verbindungsstück	16878
22	Dichtring f. Hohlschraube	03664
23	Hohlschraube	10532
24	Dichtring f. Verschlußmutter	03667
25	Verschraubung Hauptdüse	08500
26	Leerlaufdüse 40	03690
27	Dichtring für Leerlaufdüse	04857
28	Nadelhalter	02469
29	Feder für Rundschieber	07270
30	Teillastnadel 3	04909
31	Rundschieber (5/10 Übermaß)	07508
32	Schiebereinsatz	nicht lieferbar
33	Schiebereinsatzdichtung	05644
34	Vergaser komplett (Überholung)	05818
35	Leerlaufluftschraube	03674
36	Düsenstock lang 2,70	04871
37	Hauptdüse 105	04672
38	Reparaturset für Rundschieber	04702 (o. Abb)

# N 22-2

## Flachschieber



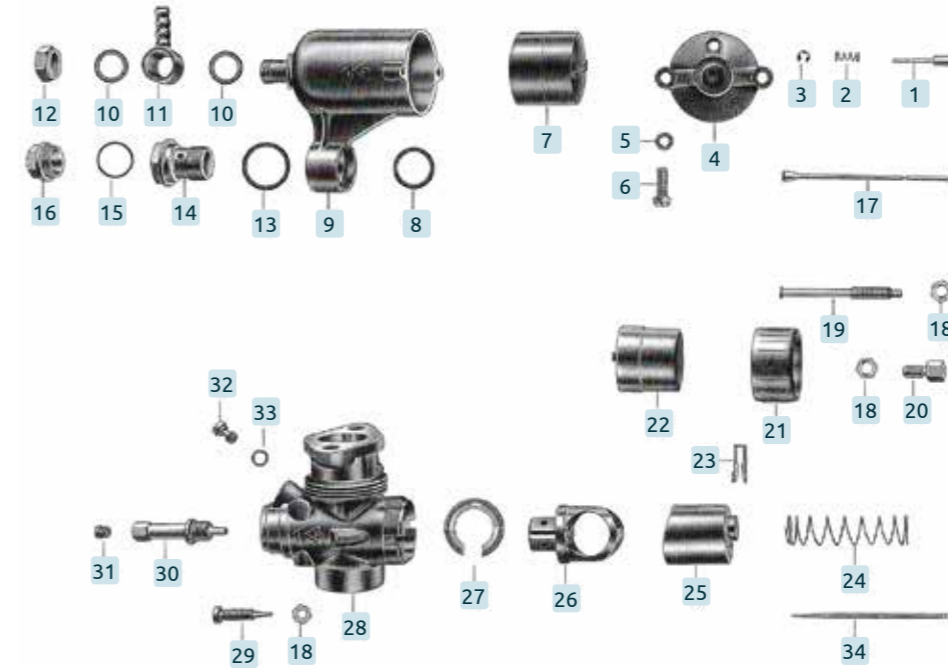
Modell:  
AWO TOUREN

Nr.	Bezeichnung	Artikel-Nr.
1	Tupfer	10573
2	Feder für Tupfer	10425
3	Seegering für Tupfer	10426
4	Schwimmergehäusedeckel	15646
5	Federring B5	03427
6	Schlitzschraube DIN 84	03662
7	Schwimmer	03663
8	Dichtring 18x23	11390
9	Schwimmergehäuse	15921
10	Dichtring 20x26	03664
11	Dichtring 12x18	03666
12	Ringschlauchstutzen	13427
13	Verschlußmutter	09646
14	Hohlschraube	10532
15	Dichtring 18x22	03667
16	Verschraubung Hauptdüse	08500
17	Schwimmernadel AWO 425	03668
18	Seilzugstellschraube	02456
19	Mutter Vergaser	05038
20	Verschraubung	16784a

Nr.	Bezeichnung	Artikel-Nr.
21	Schiebergehäusekappe	16785
22	Nadelhalter	16852
23	Feder Flachschieber	03669
24	Flachschieber	08738
25	Schiebereinsatzstück	15960
26	Dichtung Schiebereinsatz	10847
27	Vergaser komplett	05804
28	Dichtring	entfällt
29	Düsenstock lang 2,65	05199
30	Hauptdüse 85	03880
31	Dichtring 6x10	04857
32	Leerlaufdüse 35	03671
33	Teillastnadel 2	04881
34	Sechskantmutter M4	03612
35	Schraube M4x35 Zylinder DIN 84	03673
36	Leerlauf Luftschraube	03674
37	Dichtsatz Flachschieber	09610
38	Vergaserreparaturatz	03670

# 22 KN 2-1

## Rundschieber



Modell:  
AWO TOUREN

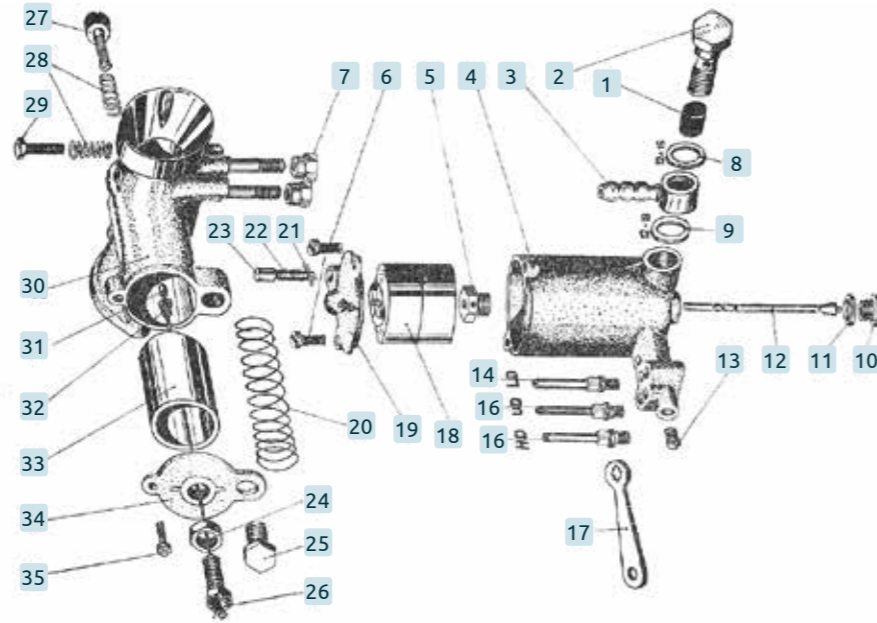
Nr.	Bezeichnung	Artikel-Nr.
1	Tupfer	03279
2	Feder für Tupfer	03279
3	Seegering für Tupfer	03279
4	Schwimmergehäusedeckel	15646
5	Federring B5	03427
6	Schlitzschraube DIN 84	03662
7	Schwimmer	03663
8	Dichtring 18x23	11390
9	Schwimmergehäuse	15921
10	Dichtring 12x18	03666
11	Ringschlauchstutzen	13427
12	Verschlußmutter	09646
13	Dichtring 20x26	03664
14	Hohlschraube	10532
15	Dichtung	03667
16	Verschraubung Hauptdüse	08500
17	Schwimmernadel AWO 425	03668
18	Mutter Anschlagbolzen	05038
19	Anschlagschraube	03769
20	Seilzugstellschraube	10584

Nr.	Bezeichnung	Artikel-Nr.
21	Verschraubung	16784a
22	Schiebergehäusekappe	10574
23	Nadelhalter	02469
24	Feder Rundschieber	07270
25	Rundschieber	05148
26	Schiebereinsatzstück	09762
27	Dichtung Schiebereinsatz	10847
28	Vergaser komplett	05803
29	Leerlauf Luftschraube	03674
30	Düsenstock lang 2,67	03881
31	Hauptdüse 85	03880
32	Leerlaufdüse 35	03671
33	Dichtring 6x10	04857
34	Teillastnadel 2	04881
35	Vergaserreparaturatz	03689a
36	Dichtsatz Rundschieber	09840

# KL 322-0

Seitenschwimmervergaser

Modell:  
AWTOWELO



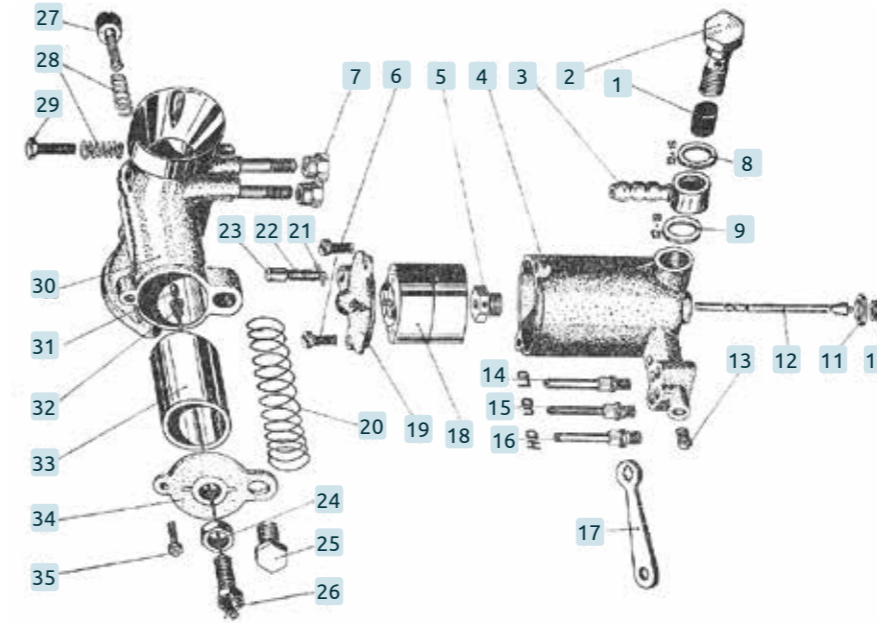
Nr.	Bezeichnung	Artikel-Nr.
1	Sieb	17776
2	Hohlschraube	06010
3	Schwenkschlauchnippel	13427
4	Schwimmergehäuse	nicht lieferbar
5	Schwimmernadelventil	08375
6	Zylinderschraube	08430
7	Sechskantmutter (Schwimmergehäuse)	06023
8	Dichtring 12x16	15954
9	Dichtring 12x18	03666
10	Verschlußschraube	06027
11	Dichtring 10x14	04825
12	Schwimmernadel	06007
13	Madenschraube	11068
14	Leerlaufdüse 40	10466
15	Übergangsdüse 50	10467
16	Hauptdüse 60	06012
17	Düsenschlüssel	10665
18	Schwimmer	10522a
19	Schwimmergehäusedeckel	nicht lieferbar
20	Feder	10521

Nr.	Bezeichnung	Artikel-Nr.
21	Splint	04257
22	Tupfer	17774
23	Feder für Tupfer	10425
24	Sechskantmutter	06019
25	Verschlußschraube	17775
26	Seilzugstellschraube	06016
27	Rändelschraube	06020
28	Druckfeder	17768
29	Schraube M5x20	03493
30	Vergaser komplett	17794
31	Löt nipple	entfällt
32	Eingangsnippel	07938
33	Schieber	09571
34	Schiebergehäusedeckel	06018
35	Zylinderschraube M4x10	08430
36	Vergaserdichtsatz	10663 (o. Abb)
37	Vergaserreparatursatz	10664 (o. Abb)
38	Düsensatz	10523 (o. Abb)

# KL 325-0

Seitenschwimmervergaser

Modell:  
EMW R35

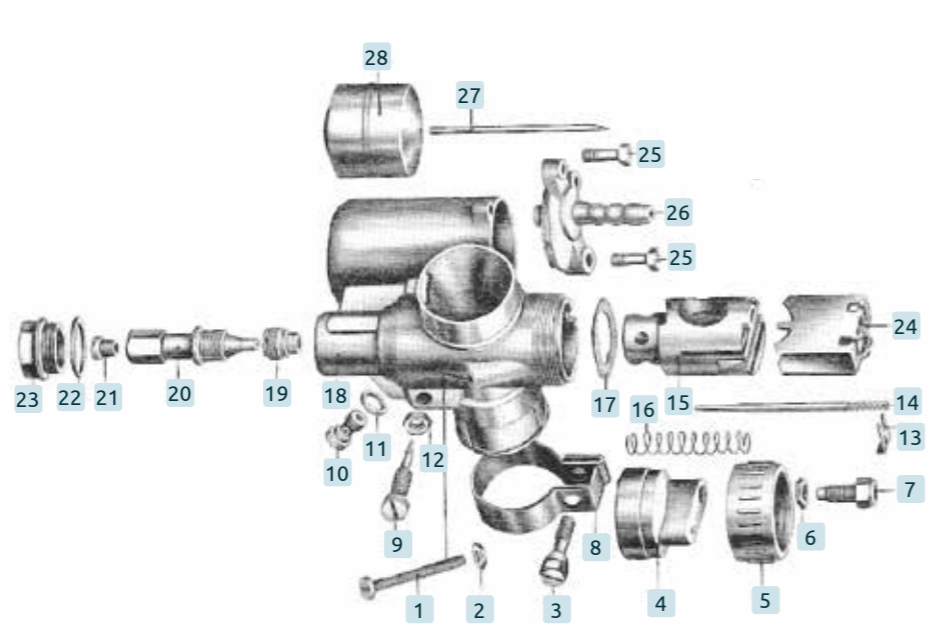


Nr.	Bezeichnung	Artikel-Nr.
1	Sieb	17776
2	Hohlschraube	06010
3	Schwenkschlauchnippel	13427
4	Schwimmergehäuse	nicht lieferbar
5	Schwimmernadelventil	08375
6	Zylinderschraube	08430
7	Sechskantmutter (Schwimmergehäuse)	06023
8	Dichtring 12x16	15954
9	Dichtring 12x18	03666
10	Verschlußschraube	06027
11	Dichtring 10x14	04825
12	Schwimmernadel	06007
13	Madenschraube	11068
14	Leerlaufdüse 35	06011
15	Übergangsdüse 70	06704
16	Hauptdüse 60	06012
17	Düsenschlüssel	10665
18	Schwimmer	10522
19	Schwimmergehäusedeckel	nicht lieferbar
20	Feder	10521

Nr.	Bezeichnung	Artikel-Nr.
21	Splint	04257
22	Tupfer komplett	06029
23	Feder für Tupfer	10425
24	Sechskantmutter	06019
25	Verschlußschraube	17775
26	Seilzugstellschraube	06016
27	Rändelschraube	06020
28	Druckfeder	17768
29	Schraube M5x20	03493
30	Vergaser komplett	17831
31	Löt nipple	entfällt
32	Eingangsnippel	07938
33	Schieber	09571
34	Schiebergehäusedeckel	06018
35	Zylinderschraube M4x10	08430
36	Vergaserdichtsatz	10666
37	Vergaserreparatursatz	10147
38	Düsensatz	05783 (o. Abb)

# NB 20-2

Flachschieber



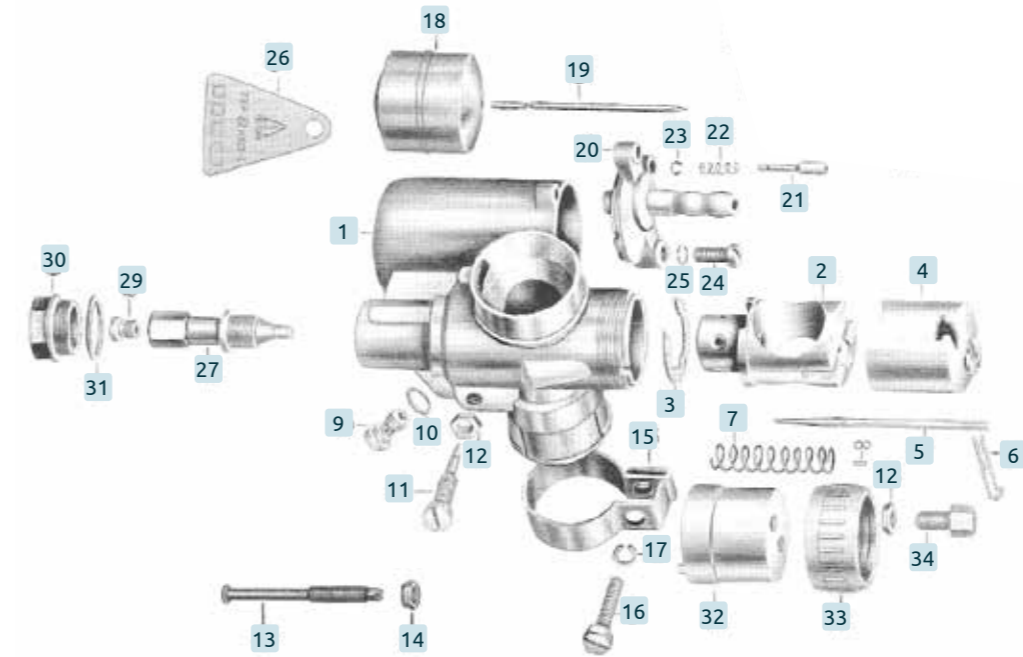
Modell:  
IWL PITTY  
IWL WIESEL

Nr.	Bezeichnung	Artikel-Nr.
1	Schraube M4x35 Zylinder DIN 84	03673
2	Mutter	03612
3	Klemmschraube	09503
4	Schiebergehäusekappe	06440
5	Verschraubung	06987
6	Bundmutter	05038
7	Seilzugstellschraube	10584
8	Klemmring	06683
9	Leerlauf Luftschraube	03674h
10	Leerlaufdüse 35	03671
11	Dichtring 6x10	04857
12	Bundmutter	05038
13	Nadelhalter	16852
14	Teillastnadel 1	04880
15	Schiebereinsatzstück	10894
16	Feder für Flachschieber	03669b
17	Dichtung f. Schieberersatzstück	08239
18	Vergasergehäuse	10844
19	Zerstäuber	11941
20	Nadeldüse kurz 2,67	03882

Nr.	Bezeichnung	Artikel-Nr.
21	Hauptdüse 80	04855
22	Dichtring 18x22	03667
23	Verschlußschraube	08500
24	Flachschieber	03573d
25	Schraube M5x16	03662
26	Schwimmergehäusedeckel	15644
27	Schwimmernadel	03282f
28	Schwimmer	03280b
29	Vergaserreparatursatz	04895a (o. Abb.)
30	Vergaser überholt	17378 (o. Abb.)
31	Verschlußmutter	09646 (o. Abb.)
32	Dichtring 12x18	03666a (o. Abb.)
33	Ringschlauchstutzen	18338 (o. Abb.)

# 20 KNB 1-2

Rundschieber



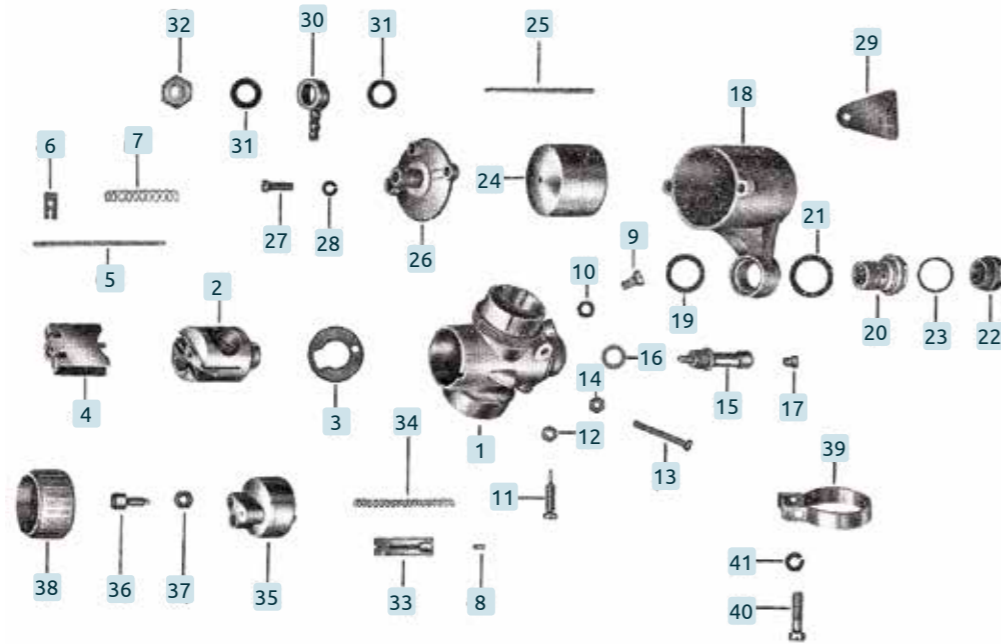
Modell:  
IWL PITTY  
IWL WIESEL

Nr.	Bezeichnung	Artikel-Nr.
1	Vergaser komplett im Tausch	17379
2	Schiebereinsatz	09762
3	Schiebereinsatzdichtung	10847
4	Rundschieber (40 mm Ausschnitt)	08459b
5	Teillastnadel 2	04881
6	Nadelhalter	02469
7	Feder für Rundschieber	07270
8	entfällt	
9	Leerlaufdüse 40	03690
10	Dichtring 6x10	04857
11	Leerlauf Luftschraube	03674
12	Bundmutter	05038
13	Anschlagbolzen	10741c
14	Bundmutter	05038
15	Klemmring	10509
16	Klemmschraube	09503
17	Federring B6	05492
18	Schwimmer	03280a
19	Schwimmernadel	03282f
20	Schwimmergehäusedeckel	15644

Nr.	Bezeichnung	Artikel-Nr.
21	Tupfer	10428
22	Tupferfeder	10425
23	Seegerring	10426
24	Schraube M5x16	03662
25	Federring B5	03427
26	Typenschild	11922
27	Nadeldüse kurz 2,67	03882
28	Dichtungssatz (ohne Abbildung)	17790
29	Hauptdüse 80	04855
30	Verschraubung	08500
31	Dichtring 18x22	03667
32	Schiebergehäusekappe	nicht lieferbar
33	Verschraubung	16784
34	Stellschraube	10584
35	Vergaserreparatursatz	04895b (o. Abb.)
36	Ringschlauchstutzen	18338 (o. Abb.)

# N 241-11

## Flachschieber



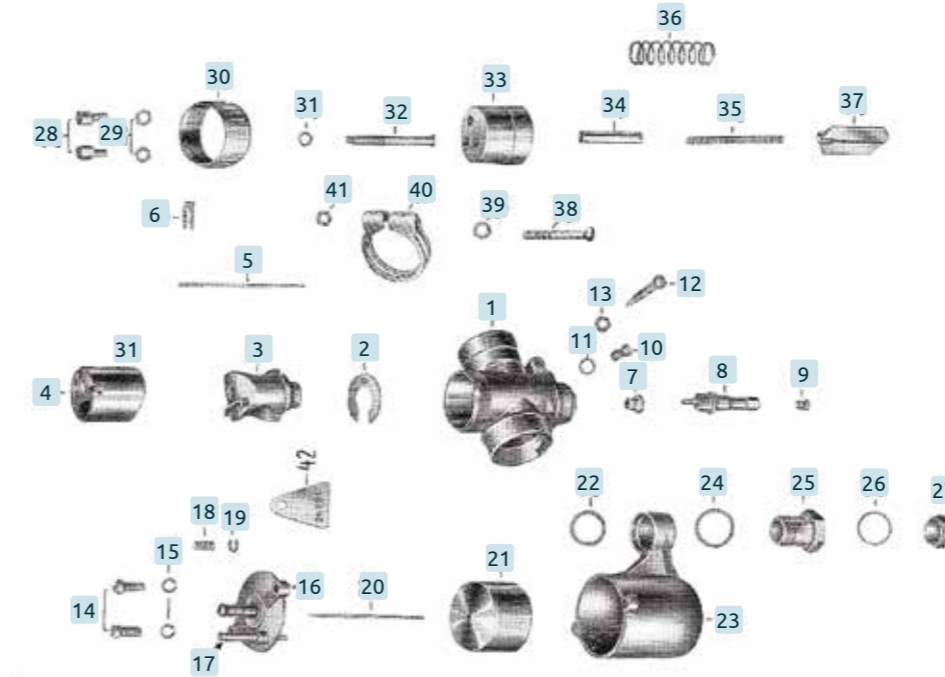
Modell:  
IWL BERLIN

Nr.	Bezeichnung	Artikel-Nr.
1	Vergaser im Tausch	17568
2	Schiebereinsatzstück	nl
3	Dichtung	05644
4	Flachschieber	10531b
5	Teillastnadel 3	04909
6	Klemmbügel	16852
7	Druckfeder	03669b
8	Nippel	nl
9	Leerlaufdüse 40	03690
10	Dichtring 6x10	04857
11	Leerlauf Luftschraube	03674h
12	Sechskantmutter	05038
13	Schraube M4x35	03673
14	Sechskantmutter M4	03612
15	Nadeldüse 2,67 lang	03881
16	Dichtring 11x14	12408
17	Hauptdüse M6x90	11124
18	Schwimmergehäuse	11796
19	Dichtring 18x23	11390
20	Hohlschraube	10532d

Nr.	Bezeichnung	Artikel-Nr.
21	Dichtring 20x26	03664
22	Verschlußschraube	08500
23	Dichtring 18-22	03667
24	Schwimmer	04661d
25	Schwimmernadel	11025c
26	Schwimmergehäusedeckel	15644
27	Schraube M5x15	03662
28	Federring B5	03427
29	Geräteschild	11922
30	Schwenkschlauchnippel	18338
31	Dichtring 12x18	03666
32	Verschlußmutter	09646
33	Luftschieber	17540
34	Druckfeder	09492
35	Schiebergehäusekappe	nl.
36	Seilzugstellschraube	10584
37	Sechskantmutter	05038
38	Verschraubung	12186
39	Klemmring	12187
40	Schraube M6x25	03748
41	Federring B6	05492
42	Reparatursatz	04897

# 24 KN 1-1 und 24 KN 1-3

## Rundschieber



Modell:  
IWL BERLIN  
IWL TROLL

Nr.	Bezeichnung	Artikel-Nr.
1	Vergaser im Tausch	17479
2	Dichtung	05644
3	Einsatzstück	11018
4	Hohlschieber	11975
5	Teillastnadel 3	04909
6	Klemmbügel	02469
7	Zerstäuber	11942
8	Nadeldüse 2,67 lang	03881
9	Hauptdüse M6x90 / 95	11124 / 04980
10	Leerlaufdüse 40 / 45	03690 / 04415
11	Dichtring 6x10	04857b
12	Regulierschraube	03674
13	Sechskantmutter	05038
14	Zylinderschraube M5x15	03662
15	Federring B5	03427
16	Schwimmergehäusedeckel	15644
17	Ferntupfer	05184
18	Druckfeder	n.v
19	Sicherungsscheibe	n.v
20	Schwimmernadel	11025c

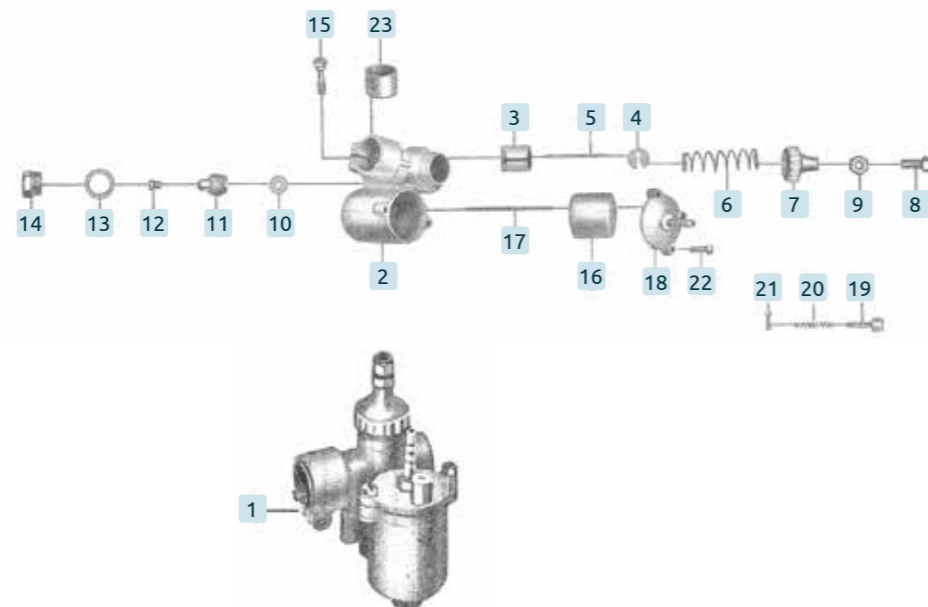
Nr.	Bezeichnung	Artikel-Nr.
21	Schwimmer	04661d
22	Dichtring 18x23	11390
23	Schwimmergehäuse	11796
24	Dichtring 20x26	03664
25	Hohlschraube	10532d
26	Dichtring 18x22	03667
27	Verschlußschraube	08500
28	Seilzugstellschraube	10584
29	Sechskantmutter	05038
30	Verschraubung	12186
31	Sechskantmutter	05038
32	Anschlagbolzen	10741
33	Schiebergehäusekappe	15912
34	Führungshülse	15715
35	Druckfeder Luftschieber	09492
36	Druckfeder Rundschieber	07270
37	Luftschieber	10896
38	Sechskantschraube M6x50	04201
39	Federring B6	05492
40	Klemmring	06683
41	Sechskantmutter M6	03445



# KNB 17-5

Rundschieber

Modell:  
IFA RT 125/0



Nr.	Bezeichnung	Artikel-Nr.
1	Vergaser komplett	06396
2	Vergasergehäuse	10821
3	Vergaserschieber	16964
4	Nadelhalter	10816
5	Düsennadel	10819
6	Feder	07270
7	Deckelverschraubung	10824
8	Mutter für Stellschraube	10098
9	Stellschraube	10584
10	Dichtring 4x14x1	11393b
11	Düsenhalter	10822
12	Hauptdüse 80	04855
13	Dichtring 16x20x1,5	02471
14	Verschlussschraube	10818
15	Klemmschraube	09503
16	Schwimmer	3280a
17	Schwimmernadel	3282a
18	Schwimmergehäusedeckel	nl
19	Feder für Tupfer	10425
20	Seegering für Tupfer	10426

Nr.	Bezeichnung	Artikel-Nr.
21	Tupfer	10428
22	Schraube M5x20	04215
23	Vergaserbuchse	10826

# KNB 17 Ersatzteile

Der Vergaser KNB 17 ist ein einfacher Nadeldüsenvergaser für Motoren mit 75 - 150 cm<sup>3</sup>. Entsprechend seiner Verwendung wird er mit oder ohne Leerlauf-einrichtung in verschiedenen Ausführungen geliefert:

KNB 17-4: für den Außenbordmotor "Quirl 4 PS"

KNB 17-5: für die Motorräder IFA und MZ RT 125/0

KNB 17-6: für den stationären Motor "EL 150"

KNB = siehe Zeichenerklärung auf Seite 3!

Wir bieten im Folgenden hochwertige Ersatzteil-Nachbauten für die KNB-17-5-Version an, welche aber auch problemlos für die beiden anderen Ausführungen passen, abgesehen von den beiden Stellschrauben für Luftregulierung und Standgas. Ebenso sind diese Teile mit den Ausführungen des Vergasertyps KNBS 17 für reglerbetriebene Motoren kompatibel, lediglich der Stellhebelkopf und die beiden Stellschrauben werden von unserem Sortiment leider nicht abgedeckt:

KNBS 17-4+7: für den stationären Motor "EL 150/5"

KNBS 17-5+8 (mit Handhebel): für den "EL 150" und Fahrradmotoren

KNBS 17-6: für stationäre Stromerzeuger, u.a. "EL 150/2", "DUZ 22"

KNBS = siehe Zeichenerklärung auf Seite 3!

Abbildung:  
Vergaser KNBS (mit Stellhebelkopf)

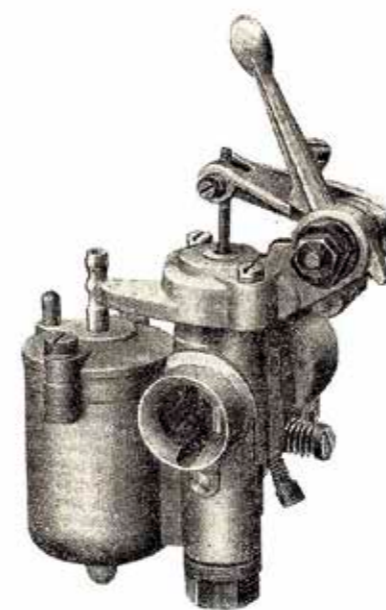
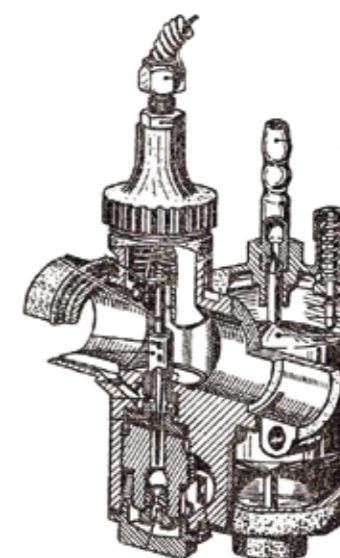
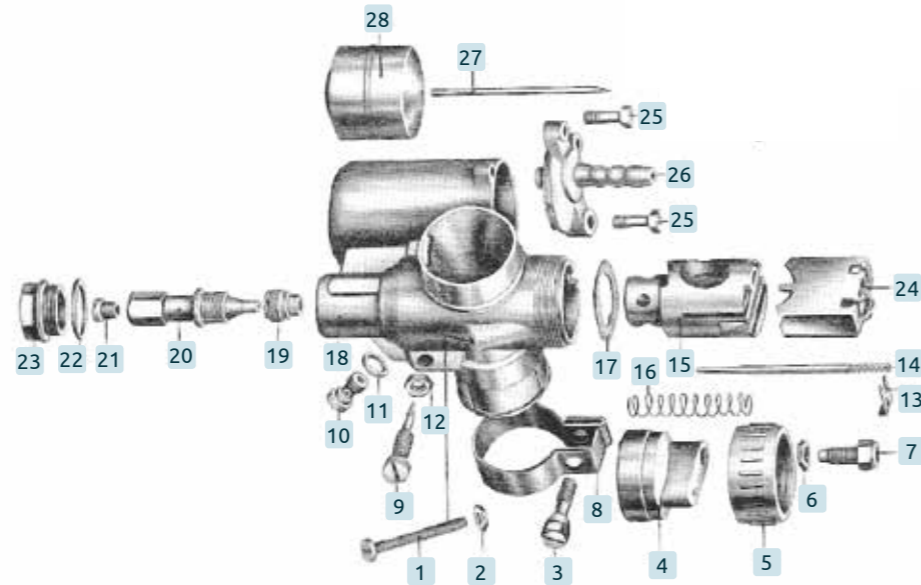


Abbildung:  
Vergaser KNB 17-5 (Schnittmodell)



VERGASER  
**NB 20-1**  
Flachschieber

Modell:  
IFA RT 125/1  
IFA RT 125/2

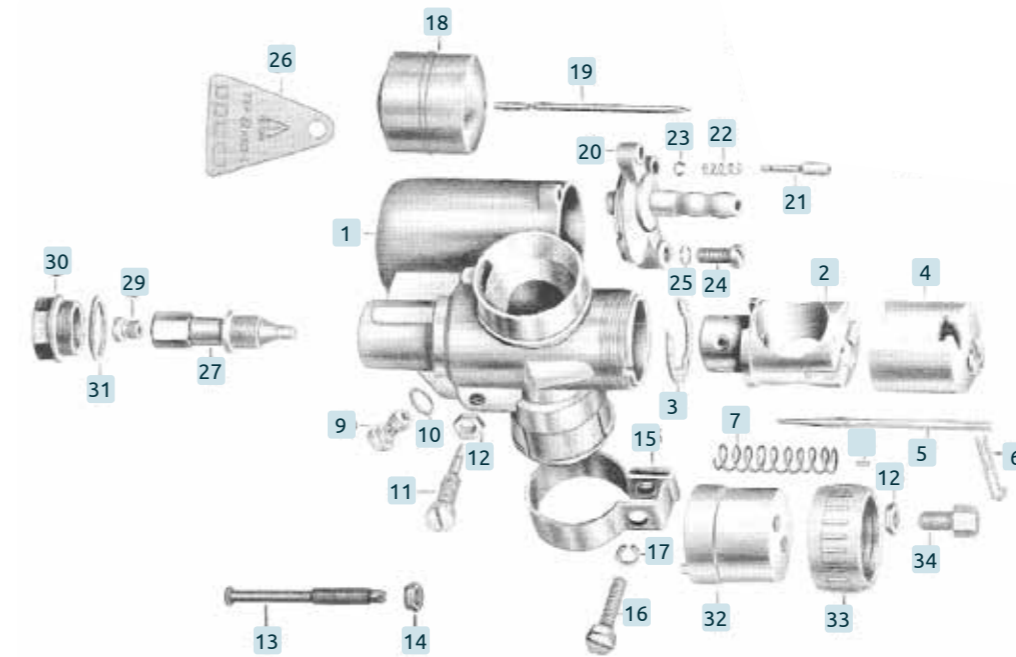


Nr.	Bezeichnung	Artikel-Nr.
1	Schraube M4x35 Zylinder DIN 84	03673
2	Mutter	03612
3	Klemmschraube	09503
4	Schiebergehäusekappe	06440
5	Verschraubung	06987
6	Bundmutter	05038
7	Seilzugstellschraube	10584
8	Klemmring	06683
9	LeerlaufLuftschraube	03674j
10	Leerlaufdüse 35	03671
11	Dichtring 6x10	04857
12	Bundmutter	05038
13	Nadelhalter	16852
14	Teillastnadel 1	04880
15	Schiebereinsatzstück	10894
16	Feder für Flachschieber	03669c
17	Dichtung f. Schieberersatzstück	08239
18	Vergasergehäuse	10844
19	Zerstäuber	11941
20	Nadeldüse kurz 2,67	03882

Nr.	Bezeichnung	Artikel-Nr.
21	Hauptdüse 80	04855
22	Dichtring 18x22	03667
23	Verschlußschraube	08500
24	Flachschieber	03573
25	Schraube M5x16	03662
26	Schiebergehäusedeckel	10845
27	Schwimmernadel	03282a
28	Schwimmer	03280a
	Vergaserreparatursatz	03877a (o. Abb.)
	Vergaser überholt	17347 (o. Abb.)

VERGASER  
**20 KNB 1-1**  
Rundschieber

Modell:  
MZ RT 125/2

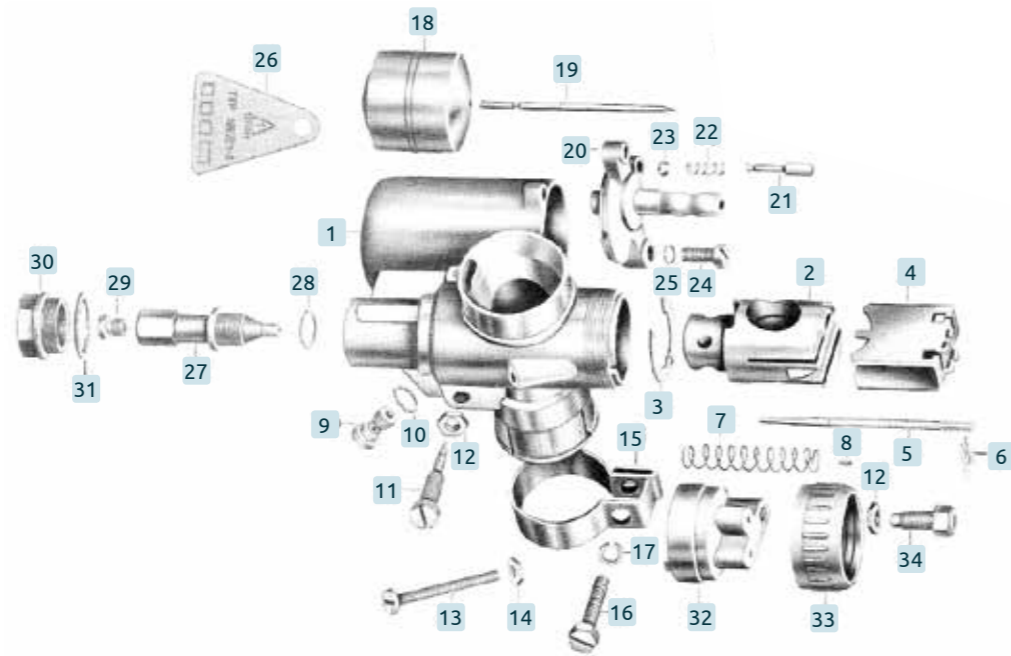


Nr.	Bezeichnung	Artikel-Nr.
1	Vergaser komplett im Tausch	17145
2	Schiebereinsatz	09762
3	Schiebereinsatzdichtung	10847
4	Rundschieber (40 mm Ausschnitt)	08459a
5	Teillastnadel 2	04881
6	Nadelhalter	02469
7	Feder für Rundschieber	07270
9	Leerlaufdüse 35	03671
10	Dichtring 6x10	04857
11	LeerlaufLuftschraube	03674
12	Bundmutter	05038
13	Anschlagbolzen	03769b
14	Bundmutter	05038
15	Klemmring	10509
16	Klemmschraube	09503
17	Federring B6	05492
18	Schwimmer	03280a
19	Schwimmernadel	03282
20	Schwimmergehäusedeckel	nicht lieferbar

Nr.	Bezeichnung	Artikel-Nr.
21	Tupfer	10428
22	Tupferfeder	10425
23	Seegering	10426
24	Schraube M5x16	03662
25	Federring B5	03427
26	Typenschild	11922
27	Nadeldüse kurz 2,67	03882
28	Dichtring	entfällt
29	Hauptdüse 80	04855
30	Verschlußschraube	08500
31	Dichtring 18x22	03667
32	Schiebergehäusekappe	10574
33	Verschraubung	16784
34	Stellschraube	10584
	Vergaserreparatursatz	03877b (o. Abb.)

VERGASER  
**NB 221-2**  
Flachschieber

Modell:  
MZ RT 125/3

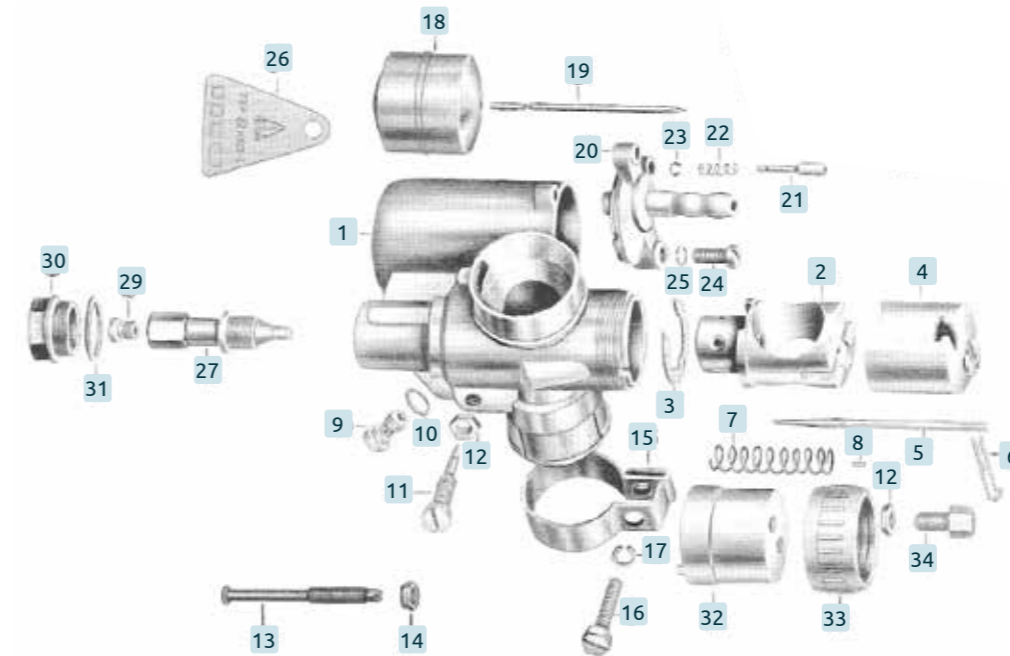


Nr.	Bezeichnung	Artikel-Nr.
1	Vergaser komplett im Tausch	17070
2	Schiebereinsatz 22 mm	10893
3	Schiebereinsatzdichtung	10847
4	Flachschieber	03573
5	Teillastnadel 1	04880
6	Nadelhalter	16852
7	Feder für Flachschieber	03669c
8	Nippel	entfällt
9	Leerlaufdüse 35	03671
10	Dichtring 6x10	04857
11	Leerlaufluftschraube	03674
12	Bundmutter	05038
13	Schraube M4x35	03673
14	Mutter M4	03612
15	Klemmring	10509
16	Klemmschraube	09503
17	Federring B6	05492
18	Schwimmer	03280a
19	Schwimmernadel	03282
20	Schwimmergehäusedeckel	nicht lieferbar

Nr.	Bezeichnung	Artikel-Nr.
21	Tupfer kurz	10428
22	Tupferfeder	10425
23	Seegering	10426
24	Schraube M5x16	03662
25	Federring B5	03427
26	Typenschild	11922
27	Nadeldüse kurz 2,67	03882
28	Dichtring 11x14	12408
29	Hauptdüse 85	03880
30	Verschraubung	08500
31	Dichtring 18x22	03667
32	Schiebergehäusekappe	16785
33	Verschraubung	16784
34	Stellschraube	10584
35	Vergaserreparatursatz	03765 (o. Abb.)

VERGASER  
**22 KNB 1-2**  
Rundschieber

Modell:  
MZ RT 125/3

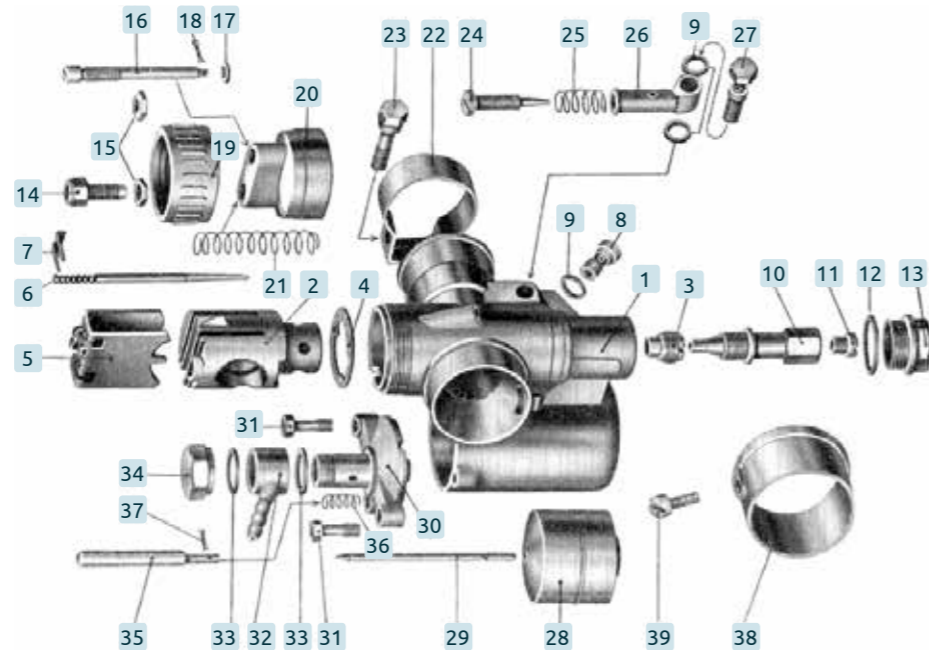


Nr.	Bezeichnung	Artikel-Nr.
1	Vergaser komplett im Tausch	17004
2	Schiebereinsatz 22 mm	09762
3	Schiebereinsatzdichtung 22mm	10847
4	Rundschieber	08603
5	Teillastnadel 2	04881
6	Nadelhalter	02469
7	Feder für Rundschieber	07270
8	Nippel	entfällt
9	Leerlaufdüse 35	03671
10	Dichtring 6x10	04857
11	Leerlaufluftschraube	03674
12	Bundmutter	05038
13	Anschlagbolzen	03769b
14	Bundmutter	05038
15	Klemmring	10509
16	Klemmschraube	09503
17	Federring B6	05492
18	Schwimmer	03280a
19	Schwimmernadel	03282
20	Schwimmergehäusedeckel	nicht lieferbar

Nr.	Bezeichnung	Artikel-Nr.
21	Tupfer kurz	10428
22	Tupferfeder	10425
23	Seegering	10426
24	Schraube M5x16	03662
25	Federring B5	03427
26	Typenschild	11922
27	Nadeldüse kurz 2,67	03882
28	Dichtring 12x18	entfällt
29	Hauptdüse 85	03880
30	Verschlußschraube	08500
31	Dichtring 18x22	03667
32	Schiebergehäusekappe	10574
33	Verschraubung	16784
34	Stellschraube	10584
35	Vergaserreparatursatz	03768

VERGASER  
**NB 22-2**  
Flachschieber

Modell:  
IFA BK 350

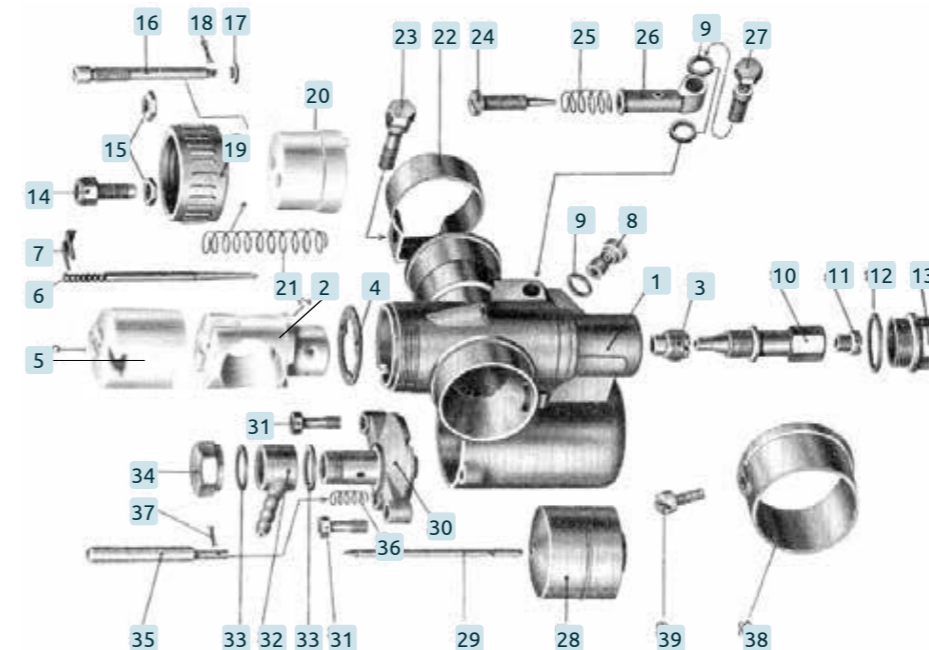


Nr.	Bezeichnung	Artikel-Nr.
1	Vergaser komplett	18049
2	Einsatzstück	10893
3	Zerstäuber	11941
4	Schiebereinsatzdichtung	10847
5	Flachschieber	03573b
6	Teillastnadel 1	04880
7	Nadelhalter	16852
8	Leerlaufdüse 30	16980
9	Dichtring 6x10	04857
10	Nadeldüse 2,67	03882
11	Hauptdüse 95	04980
12	Dichtring 18x22	03667a
13	Verschlußschraube	08500
14	Seilzugstellschraube	entfällt
15	Bundmutter	05038
16	Anschlagbolzen	03284
17	entfällt	
18	entfällt	
19	Verschraubung	06987
20	Schiebergehäusekappe	10908

Nr.	Bezeichnung	Artikel-Nr.
21	Druckfeder	03669a
22	Klemmring	10509
23	Sechskantschraube	09503a
24	Regulierschraube	03674i
25	Druckfeder	06024
26	Gehäuse Leerlaufregulierung	10909
27	Hohlschraube	09494
28	Schwimmer	03280
29	Schwimmernadel	03282
30	Schwimmergehäusedeckel	nicht lieferbar
31	Sechskantschraube M5x16	03662
32	Schwenkschlauchnippel	13427
33	Dichtring 12x18	03666a
34	Verschlußmutter	09646
35	Tupfer	07889
36	Tupferfeder	10425
	Dichtsatz	18111
38	Luftberuhigungsrohr	04127
39	Zylinderschraube M4x8	04123
40	Reparatursatz	10910 (o. Abb.)

VERGASER  
**22 KNB 1-1**  
Rundschieber

Modell:  
MZ BK 350



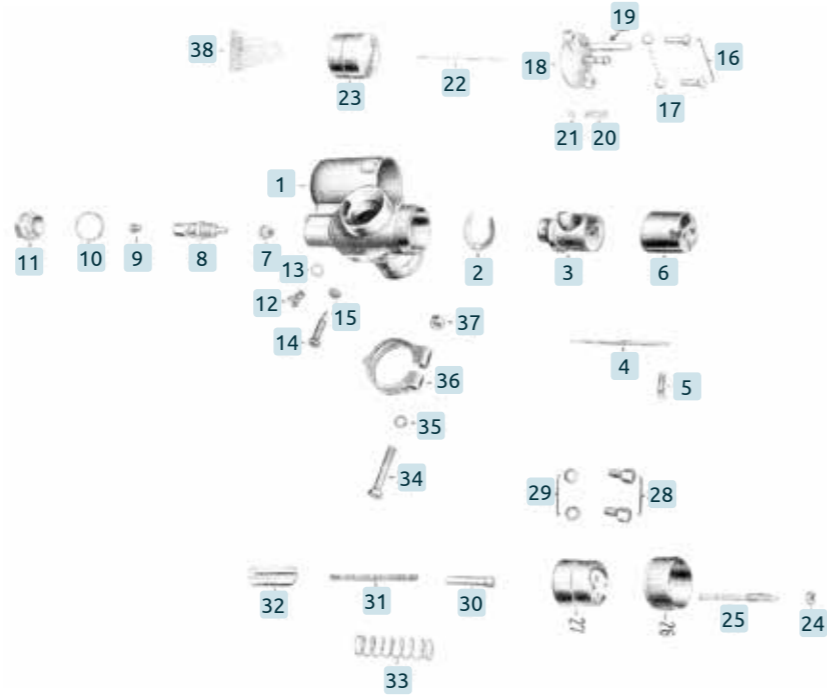
Nr.	Bezeichnung	Artikel-Nr.
1	Vergaser komplett	18109
2	Einsatzstück	09762
3	Zerstäuber	11941
4	Schiebereinsatzdichtung	10847
5	Rundschieber	08460
6	Teillastnadel 2	04881
7	Nadelhalter	02469
8	Leerlaufdüse 40	03690
9	Dichtring 6x10	04857
10	Nadeldüse 2,67	03882
11	Hauptdüse 90	11124
12	Dichtring 18x22	03667a
13	Verschlußschraube	08500
14	Seilzugstellschraube	10584
15	Bundmutter	05038
16	Anschlagbolzen	03769c
17	entfällt	
18	entfällt	
19	Verschraubung	16784b
20	Schiebergehäusekappe	10574

Nr.	Bezeichnung	Artikel-Nr.
21	Druckfeder	07270
22	Klemmring	10509
23	Sechskantschraube	09503a
24	Regulierschraube	03674i
25	Druckfeder	06024
26	Gehäuse Leerlaufregulierung	10909
27	Hohlschraube	09494
28	Schwimmer	03280
29	Schwimmernadel	03282
30	Schwimmergehäusedeckel	nicht lieferbar
31	Sechskantschraube M5x16	03662
32	Schwenkschlauchnippel	13427
33	Dichtring 12x18	03666a
34	Verschlußmutter	09646
35	Tupfer	04235
36	Tupferfeder	10425
	Dichtsatz	18111
38	Luftberuhigungsrohr	04127
39	Zylinderschraube M4x8	04123
40	Reparatursatz	03878 (o. Abb.)

# 22 KNB 1-3

Seitenschwimmer

Modell:  
MZ ES 125



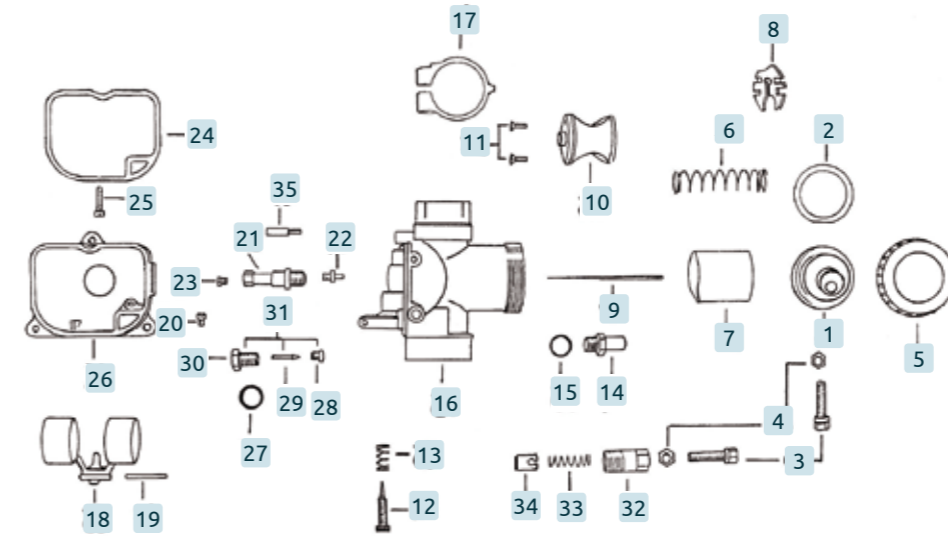
Nr.	Bezeichnung	Artikel-Nr.
1	Vergaser komplett im Tausch	
2	Schiebereinsatzdichtung	10847
3	Einsatzstück	nicht lieferbar
4	Teillastnadel 1	04880
5	Nadelhalter	02469
6	Hohlschieber	nicht lieferbar
7	Zerstäuber	11941
8	Nadeldüse 2,70	15329
9	Hauptdüse 110	04911
10	Dichtring 18x22	03667
11	Verschlussschraube	08500
12	Leerlaufdüse 35	03671
13	Dichtring	04857
14	Regulierschraube	03674
15	Sechskantmutter	05038
16	Zylinderschraube 5x15 Din 84	03662
17	Federring B5	03427
18	Schwimmergehäusedeckel	nicht lieferbar
19	Tupfer	02854
20	Feder für Tupfer	10425

Nr.	Bezeichnung	Artikel-Nr.
21	Seegering zum Tupfer	10426
22	Schwimmernadel	03282d
23	Schwimmer	03280c
24	Sechskantmutter	05038
25	Anschlagbolzen	03769
26	Verschraubung	16784
27	Schiebergehäusekappe	nicht lieferbar
28	Seilzugstellschraube	10584
29	Sechskantmutter	05038
30	Führungshülse	nicht lieferbar
31	Druckfeder	09492
32	Luftschieber	10896
33	Druckfeder	07270
34	Sechskantschraube M6x50	04201
35	Federrin B6	05492
36	Klemmring	06683
37	Sechskantmutter M6 Din 934	03445
38	Vergaserreparatursatz	03207

# 22 N 1-1 / 22 N 1-3

Zentralschwimmer

Modell:  
MZ ES 125/1  
MZ ETS 125

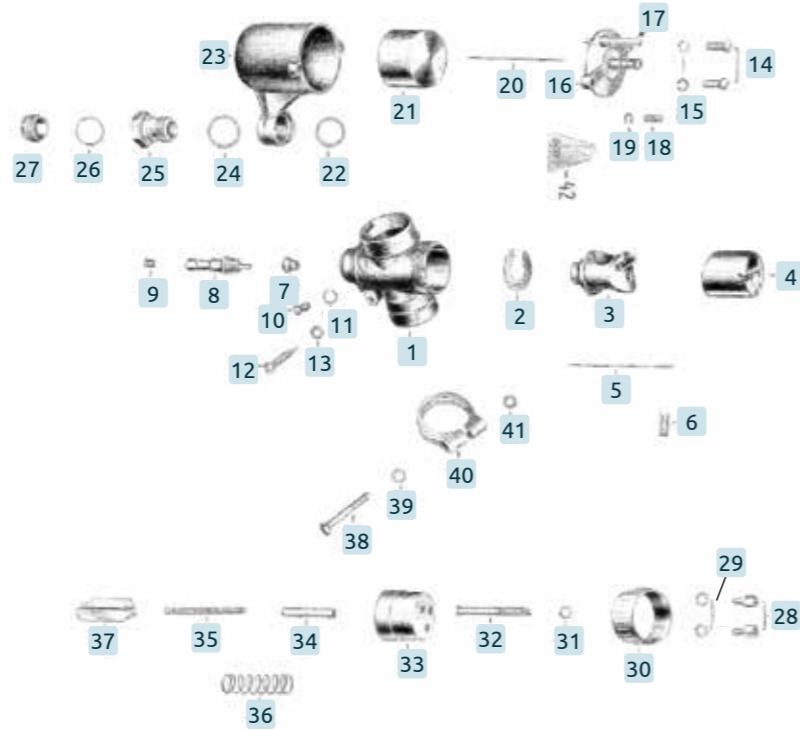


Nr.	Bezeichnung	Artikel-Nr.
1	Vergasergehäusekappe	11607
2	Dichtung für Gewinding	10856
3	Seilzugstellschraube	10584
4	Sechskantmutter	10098
5	Gewinding	11249
6	Druckfeder	07270
7	Hohlschieber 30	17986
8	Nadelhalter	04928
9	Teillastnadel C3	05004
10	Schiebereinsatzstück für 22 mm	11014
11	Linsenkopfschraube M4x10	09729
12	Regulierschraube	03674a
13	Druckfeder	06024
14	Schlauchnippel	11425
15	Fiberdichtring 10x14	04825
16	Vergaser 22 N1-1 / 1-3	18530
17	Klemmring	06683
18	Schwimmer	02464
19	Zylinderstift 2,5 x 25	09836
20	Startdüse 70	04974

Nr.	Bezeichnung	Artikel-Nr.
21	Düsenstock	11426a
22	Nadeldüse 65	04884
23	Hauptdüse 90	04887
24	Dichtung	04948
25	Schraube M4x16 DIN 84	03433
26	Schwimmergehäuse	10853
27	Dichtung	02471
28 bis 31	Schwimmernadelventil 15	08524
32	Starschieberkappe	11250
33	Druckfeder	11275
34	Startkolben	11252
35	Leerlaufdüse 35	01485

VERGASER  
**24 KN 1-2**  
Seitenschwimmer

Modell:  
MZ ES 150

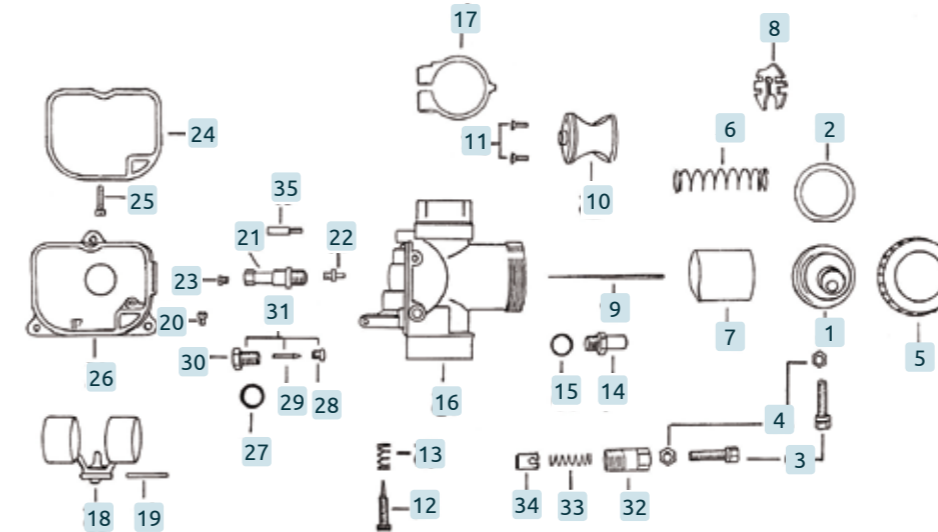


Nr.	Bezeichnung	Artikel-Nr.
1	Vergaser komplett im Tausch	17709
2	Schiebereinsatzdichtung	05644
3	Einsatzstück	11018
4	Hohlschieber	11975
5	Teillastnadel 3	04909
6	Nadelhalter	02469
7	Zerstäuber	11942
8	Nadeldüse 2,70	04871
9	Hauptdüse M6-115	15385
10	Leerlaufdüse 45	04415
11	Dichtring	04857b
12	Regulierschraube	03674b
13	Sechskantmutter	05038
14	Zylinderschraube 5x15 Din 84	03662
15	Federring B5	03427
16	Schwimmergehäusedeckel	06441
17	Tupfer	02854
18	Feder für Tupfer	10425
19	Seegering zum Tupfer	10426
20	Schwimmernadel	11025

Nr.	Bezeichnung	Artikel-Nr.
21	Schwimmer	04661f
22	Dichtring 18x23	11390
23	Schwimmergehäuse	11796
24	Dichtring 20x26	03664
25	Hohlschraube	10532b
26	Dichtring 18x22	03667
27	Verschlußschraube	08500
28	Seilzugstellschraube	10584
29	Sechskantmutter	05038
30	Verschraubung	12186
31	Sechskantmutter	05038
32	Anschlagbolzen	10741
33	Schiebergehäusekappe	15912
34	Hülse	15715
35	Druckfeder	09492
36	Druckfeder	07270
37	Luftschieber	10896
38	Sechskantschraube M6x50	04201
39	Federring B6	05492
40	Klemmring	06683
41	Sechskantmutter M6 Din 934	03445

VERGASER  
**24 N 1-1**  
Zentralschwimmer

Modell:  
MZ ES 150/1  
MZ ETS 150

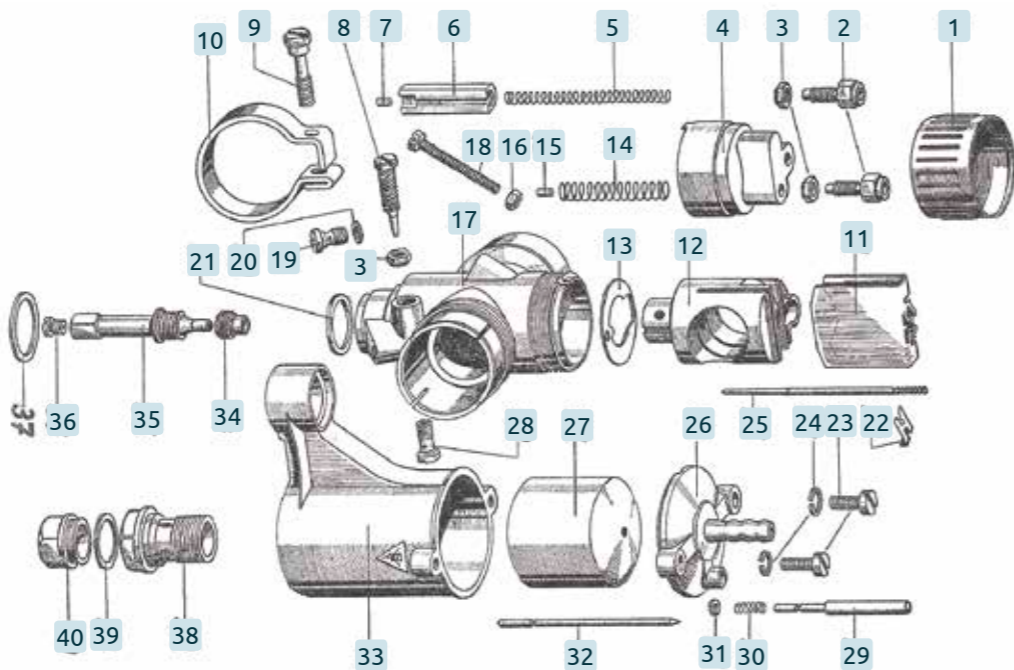


Nr.	Bezeichnung	Artikel-Nr.
1	Vergasergehäusekappe	11607
2	Dichtung für Gewinding	10856
3	Seilzugstellschraube	10584
4	Sechskantmutter	10098
5	Gewinding	11249
6	Druckfeder	07270
7	Hohlschieber	17986
8	Nadelhalter	04928
9	Teillastnadel C3	05004
10	Schiebereinsatzstück für 24 mm	11015
11	Linsenkopfschraube M4 x 10	09729
12	Regulierschraube	03674a
13	Druckfeder	06024
14	Schlauchnippel	11425
15	Fiberdichtring 10x14	04825
16	Vergaser 24 N1-1	18612
17	Klemmring	06683
18	Schwimmer	02464
19	Zylinderstift 2,5 x 25	09836
20	Startdüse 75	04975

Nr.	Bezeichnung	Artikel-Nr.
21	Düsenstock	11426a
22	Nadeldüse 65	04884
23	Hauptdüse 95	04888
24	Dichtung	04948
25	Schraube M4 x 16 DIN 84	03433
26	Schwimmergehäuse	10853
27	Dichtung	entfällt
28 bis 31	Schwimmernadelventil 15	08524
32	Startschieberkappe	11250
33	Druckfeder	11275
34	Startkolben	11252
35	Leerlaufdüse 40	04865
	Dichtungssatz	18589
	Reparatursatz	04868

# N 261-7

Flachschieber



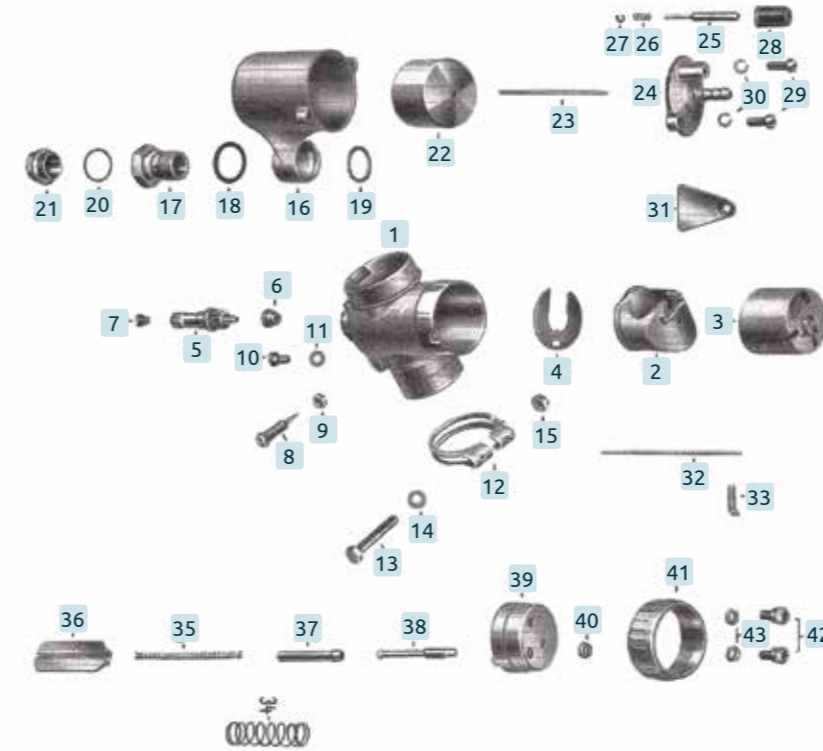
Modell:  
MZ ES 175

Nr.	Bezeichnung	Artikel-Nr.
1	Verschraubung	12186
2	Seilzugstellschraube	10584
3	Sechskantmutter	05038
4	Schiebergehäusekappe	17539
5	Druckfeder	09492
6	Luftschieber	17540
7	Nippel	nicht lieferbar
8	Regulierschraube	03674
9	Sechskantschraube	09503a
10	Klemmring	12187
11	Flachschieber	10531a
12	Einsatzstück	11017
13	Schiebereinsatzdichtung	05644
14	Druckfeder	03669f
15	Nippel	nicht lieferbar
16	Sechskantmutter M4	03612
17	Vergaser überholt	17941
18	Sechskantschraube M4x35	04864
19	Leerlaufdüse 45	04415
20	Dichtring 6x10x1,5	04857b

Nr.	Bezeichnung	Artikel-Nr.
21	Dichtring 18x23x1,5	11390
22	Nadelhalter	16852
23	Schraube M5x15	03662
24	Federring B5	03427
25	Teillastnadel 3	04909
26	Schwimmergehäusedeckel	06441
27	Schwimmer	04661b
28	Hohlschraube	11940
29	Tupfer	02854
30	Druckfeder	10425
31	Sicherungsscheibe	10426
32	Schwimmernadel	11025b
33	Schwimmergehäuse	11796
34	Zerstäuber	11941
35	Nadeldüse 2,67	03881
36	Hauptdüse 90	11124
37	Dichtring 20x26x 1,5	03664
38	Hohlschraube	10532c
39	Dichtring 18x22x 1,5	03667
40	Verschlußschraube	08500

# 25,5 KN

Zweihebel-Rundschieber

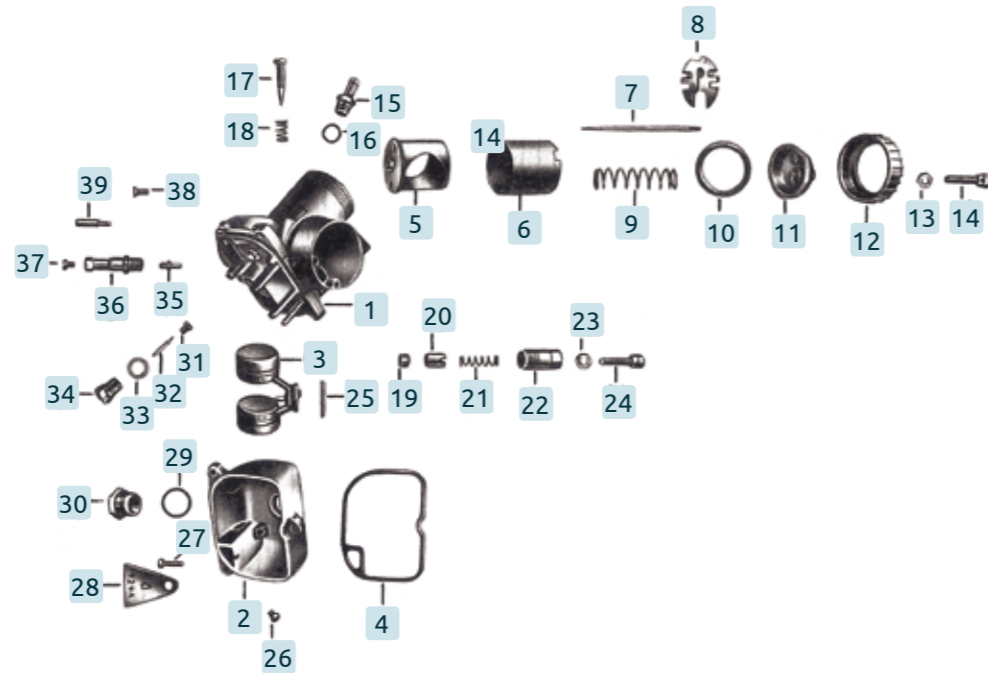


Modell:  
MZ ES 175  
MZ ES 175/1

Nr.	Bezeichnung	Artikel-Nr.
1	Vergaser im Tausch	17978
2	Einsatzstück	15296
3	Schieber	11975
4	Dichtung	5644
5	Nadeldüse 2,67	03881
5a	Nadeldüse 2,70	04871
6	Zerstäuber	11941
6a	Mehrlochzerstäuber	11942
7	Hauptdüse 100	05140
7a	Hauptdüse 105	04672
8	Luftregulierschraube	03674
9	Sechskantmutter	05038
10	Leerlaufdüse 45	04415
11	Dichtring	04857
12	Klemmring	12187
13	Schraube 6x25	03748
14	Federring B6	05492
15	Mutter DIN 934	03445
16	Schwimmergehäuse	11796
17	Hohlschraube	10532c
18	Dichtring 20x26x1,5	03664
19	Dichtring 18x23x1,5	11390
20	Dichtring 18x22x1,5	03667

Nr.	Bezeichnung	Artikel-Nr.
21	Verschlußschraube	08500
22	Schwimmer	04661b
23	Schwimmernadel	11025b
24	Schwimmergehäusedeckel	06441
25	Tupfer	02854
26	Tupferfeder	10425
27	Sicherungscheibe	10426
28	entfällt	entfällt
29	Zylinderschraube DIN 84	03662
30	Federring B5	03427
31	Geräteschild	11922
32	Teillastnadel 3	04909
33	Nadelhalter	02469
34	Feder für Rundschieber	07270
35	Feder für Hohlschieber	09492
36	Luftschieber	10896
37	Führungshülse	15715
38	Anschlagbolzen	10741b
39	Schiebergehäusekappe	15912
40	Sechskantmutter M6	05038
41	Verschraubung	12186
42	Seilzugstellschraube	10584
43	Sechskantmutter	10098

VERGASER  
**26 N 1-1**  
Zentralschwimmer

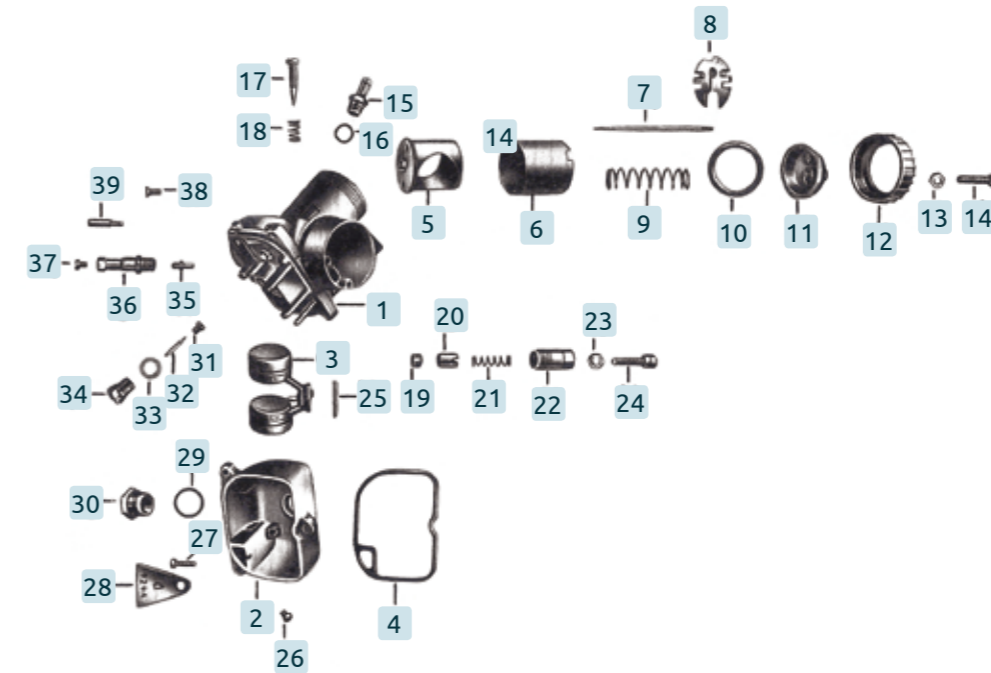


Modell:  
MZ ES 175/2  
(13,5 PS)

Nr.	Bezeichnung	Artikel-Nr.
1	Vergaser komplett 26 N 1-1	19310
2	Schwimmergehäuse	15374
3	Schwimmer	02464
4	Dichtung	04877
5	Einsatzstück	1532
6	Hohlschieber	07947
7	Teillastnadel K2	04879
8	Nadelhalter	04928
9	Druckfeder	07270
10	Dichtring	07727
11	Vergasergehäusekappe	11607
12	Gewinding	11249
13	Sechskantmutter	15366a
14	Seilzugstellschraube	10584
15	Schlauchnippel	11425
16	Dichtring 10x14x1	04825
17	Regulierschraube	03674
18	Druckfeder	06024
19	Dichtscheibe	02460
20	Startkolben	11252

Nr.	Bezeichnung	Artikel-Nr.
21	Druckfeder	11275
22	Startschieberkappe	11250
23	Sechskantmutter	15366a
24	Seilzugstellschraube	10584
25	Zylinderstift 2,5m 6x25	09836
26	Startdüse M5x90	04887
27	Zylinderschraube	03433
28	Typenschild	11922
29	Dichtring 16x20x1,5	02471
30	Verschlußschraube	10855
31	bis 34 Schwimmernadelventil 20	02465
35	Nadeldüse 2,65	04884
36	Düsenstock	11426
37	Hauptdüse 100	02051
38	Schraube M4x10	09729
39	Leerlaufdüse 35	01485
40	Schutzkappe zum Vergaser	01462 (o. Abb.)
41	Vergaserreparaturatz	10865 (o. Abb.)

VERGASER  
**26 N 1-2**  
Zentralschwimmer



Modell:  
MZ ES 175/2  
Trophy (14,5 PS)

Nr.	Bezeichnung	Artikel-Nr.
1	Vergaser komplett 26 N 1-2	19330
2	Schwimmergehäuse	15374
3	Schwimmer	02464
4	Dichtung	04877
5	Einsatzstück	15321
6	Hohlschieber	07947
7	Teillastnadel D1	02473
8	Nadelhalter	04928
9	Druckfeder	07270
10	Dichtring 32x38	07727
11	Vergasergehäusekappe	11607a
12	Gewinding	11249
13	Sechskantmutter	15366a
14	Seilzugstellschraube	10584
15	Schlauchnippel	11425
16	Dichtring 10x14x1	04825
17	Regulierschraube	03674
18	Druckfeder	06024
19	Dichtscheibe	02460
20	Startkolben	11252

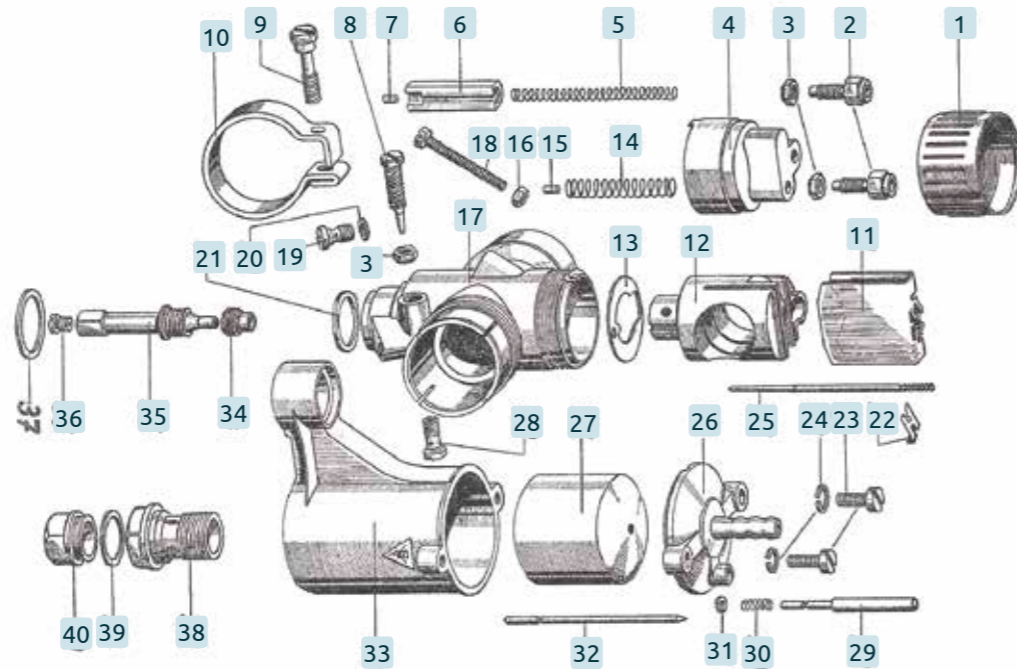
Nr.	Bezeichnung	Artikel-Nr.
21	Druckfeder	11275
22	Startschieberkappe	11250
23	Sechskantmutter	15366a
24	Seilzugstellschraube	10584
25	Zylinderstift 2,5m 6x25	09836
26	Startdüse M5x90	04887
27	Zylinderschraube	03433
28	Typenschild	11922
29	Dichtring 16x20x1,5	02471
30	Verschlußschraube	10855
31	bis 34 Schwimmernadelventil 20	02465
35	Nadeldüse 2,67	02474
36	Düsenstock	11426
37	Hauptdüse 105	04866
38	Schraube M4x10	09729
39	Leerlaufdüse 40	04865
40	Schutzkappe zum Vergaser	01462 (o. Abb.)
41	Vergaserreparaturatz	04882 (o. Abb.)



# N 271-0

Flachschieber

Modell:  
MZ ES 250



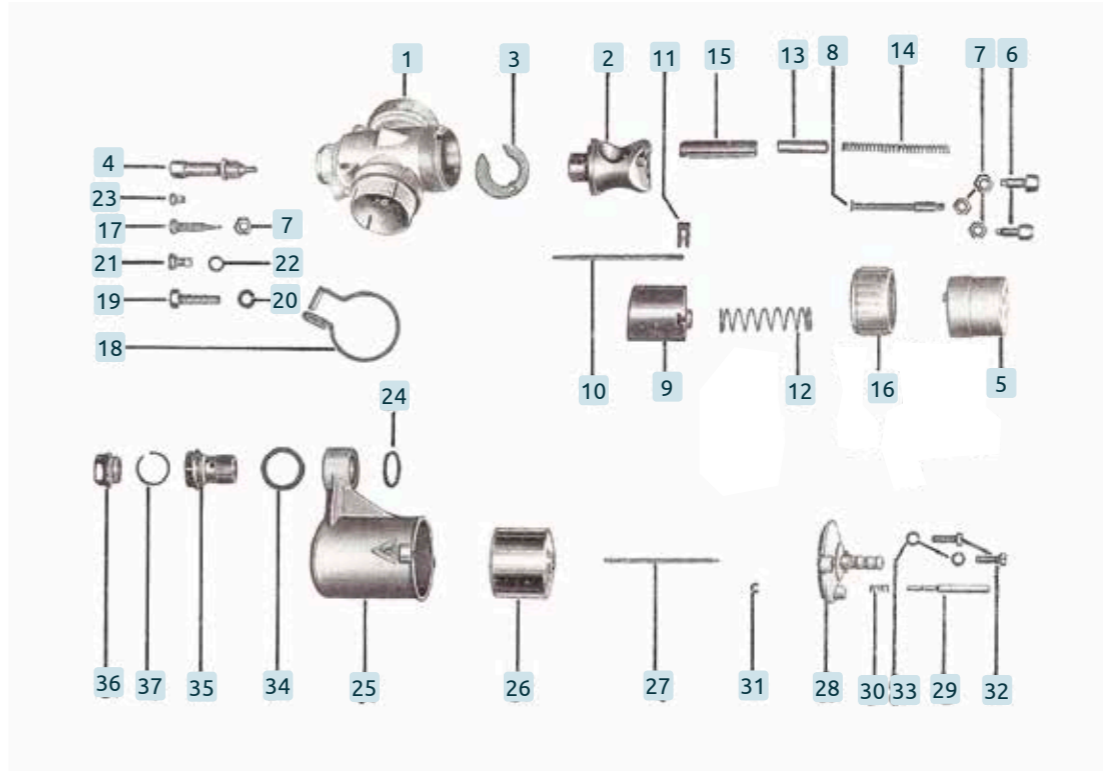
Nr.	Bezeichnung	Artikel-Nr.
1	Verschraubung	12186
2	Seilzugstellschraube	02456
3	Sechskantmutter	05038
4	Schiebergehäusekappe	17539
5	Druckfeder	09492
6	Luftschieber	17540
7	Nippel	nicht lieferbar
8	Regulierschraube	03674
9	Sechskantschraube	9503a
10	Klemmring	12187
11	Flachschieber 35	10531a
12	Einsatzstück	15324
13	Schiebereinsatzdichtung	05644
14	Druckfeder	03669f
15	Nippel	nicht lieferbar
16	Sechskantmutter M4	03612
17	Vergaser überholt	18191
18	Zylinderschraube M4x35	03673
19	Leerlaufdüse 45	04415
20	Dichtring 6x10x1	04857b

Nr.	Bezeichnung	Artikel-Nr.
21	Dichtring 18x23x1	11390
22	Nadelhalter	16852
23	Schraube M5x15	03662
24	Federring B5	03427
25	Teillastnadel 3	04909
26	Schwimmergehäusedeckel	06441
27	Schwimmer	04661b
28	Hohlschraube	11940
29	Tupfer	02854
30	Druckfeder	10425
31	Sicherungsscheibe	10426
32	Schwimmernadel	11025b
33	Schwimmergehäuse	11796
34	Zerstäuber	11941
35	Nadeldüse 2,67	03881
36	Hauptdüse 105	04672
37	Dichtring 20x26x1,5	03664
38	Hohlschraube	10532c
39	Dichtring 18x21x1	03667c
40	Verschlußschraube	08500
	Typenschild	11922
	Dichtungssatz	17949

# 27 KN 1-1 und 28,5 KN 1-1

Zweihebel-Rundschieber

Modell:  
MZ ES 250  
MZ ES 250/1

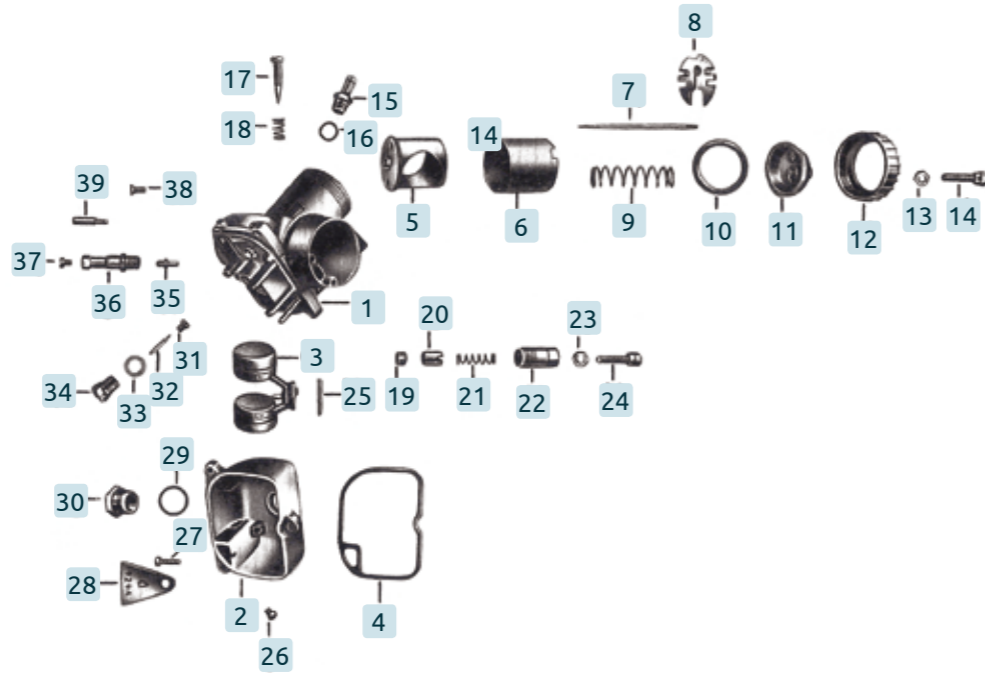


Nr.	Bezeichnung	Artikel-Nr.
1	Vergaser komplett 27 KN 1-1	18016
1a	Vergaser komplett 28,5 KN 1-1	19476
2	Einsatzstück	15270/15310
3	Dichtung Einsatzstück 27 KN	05644
3a	Dichtung Einsatzstück 28,5 KN	11028
4	Nadeldüse	04871/15330
5	Schiebergehäusekappe 28,5 KN	07360
5a	Schiebergehäusekappe 27 KN	12186
6	Seilzugstellschraube	10584
7	Sechskantmutter	05038
8	Anschlagbolzen 27 KN	10741
8a	Anschlagbolzen 28,5 KN	19471
9	Hohlschieber 27 KN	11975
9a	Hohlschieber 28,5 KN	12113
10	Teillastnadel 3/11	04909/02468
11	Nadelhalter	02469
12	Druckfeder	07270
13	Führungshülse	15715/15712
14	Druckfeder	09492
15	Luftschieber 27 KN	10896
15a	Luftschieber 28,5 KN	12185
16	Verschraubung 27 KN	12186
16a	Verschraubung 28,5 KN	nicht lieferbar

Nr.	Bezeichnung	Artikel-Nr.
17	Leerluftschraube	03674
18	Klemmring	12187/05145
19	Schraube 6x25 DIN 931	03748
20	Federring B6 DIN 127	05492
21	Leerlaufdüse 45	04415
22	Dichtring Leerlaufdüse 6x10x1	04857
23	Hauptdüse 100 - 27 KN	05140
23a	Hauptdüse 120 - 28,5 KN	05003
24	Dichtring Schwimmergehäuse oben	11390
25	Schwimmergehäuse	11796
26	Schwimmer	04661
27	Schwimmernadel	11025
28	Schwimmergehäusedeckel	06441
29	Tupfer	02854
30	Druckfeder für Tupfer	10425
31	Sicherungsscheibe	10426
32	Zylinderschraube	03662
33	Federring B5	03427
34	Dichtring Schwimmergehäuse unten	03664
35	Hohlschraube	10532
36	Verschlußschraube	08500
37	Dichtring Verschlußschraube	03367

VERGASER  
**28 N 1-1**  
Zentralschwimmer

Modell:  
MZ ES 250/2  
(17,5 PS)

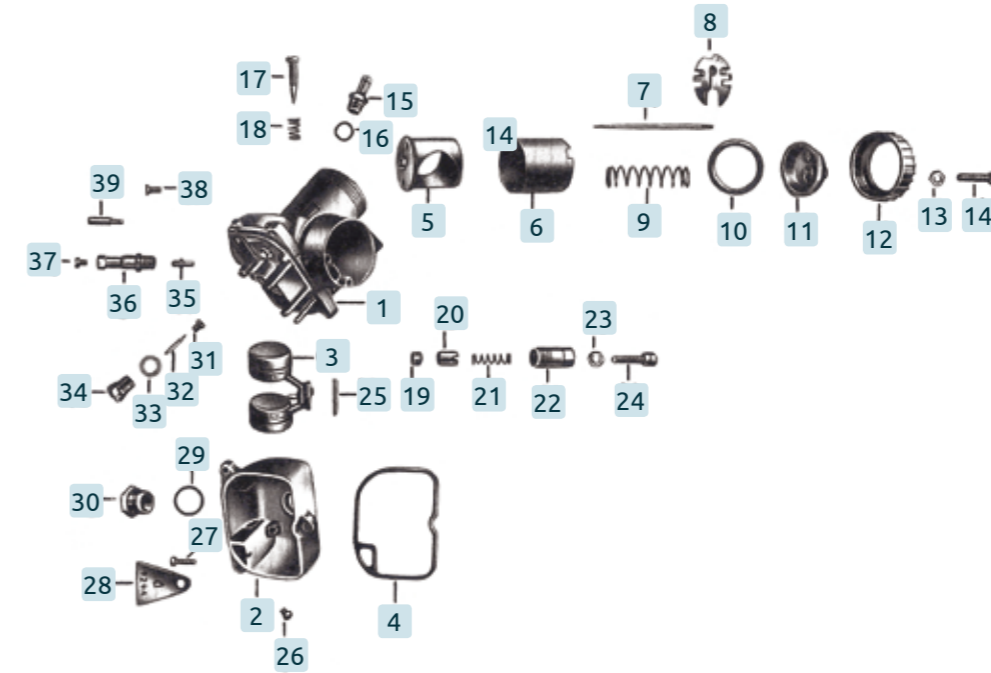


Nr.	Bezeichnung	Artikel-Nr.
1	Vergaser komplett 28 N 1-1	19388
2	Schwimmergehäuse	15374
3	Schwimmer	02464
4	Dichtung	04877
5	Einsatzstück	15393
6	Hohlschieber	07947
7	Teillastnadel	04957
8	Nadelhalter	04928
9	Druckfeder	07270
10	Dichtring	07727
11	Vergasergehäusekappe	11607a
12	Gewinding	11249
13	Sechskantmutter	15366a
14	Seilzugstellschraube	10584
15	Schlauchnippel	11425
16	Dichtring 10x14	04825
17	Regulierschraube	03674
18	Druckfeder	06024
19	Dichtscheibe	02460
20	Startkolben	11252

Nr.	Bezeichnung	Artikel-Nr.
21	Druckfeder	11275
22	Startschieberkappe	11250
23	Sechskantmutter	15366
24	Seilzugstellschraube	10584
25	Zylinderstift 2,5m 6x25	09836
26	Startdüse M5x100	02051
27	Zylinderschraube	03433
28	Typenschild	11922
29	Dichtring 16x20	02471
30	Verschlußschraube	10855
31	bis 34 Schwimmernadelventil 20	02465
35	Nadeldüse 2,67	02474
36	Düsenstock	11426
37	Hauptdüse 107	04889
38	Senkschraube M4x10	09729
39	Leerlaufdüse 40	04865
40	Schutzkappe zum Vergaser	01462 (o. Abb.)
41	Vergaserreparatursatz	04894 (o. Abb.)

VERGASER  
**28 N 1-3**  
Zentralschwimmer

Modell:  
MZ ES 250/2  
Trophy (19 PS)  
und ETS250

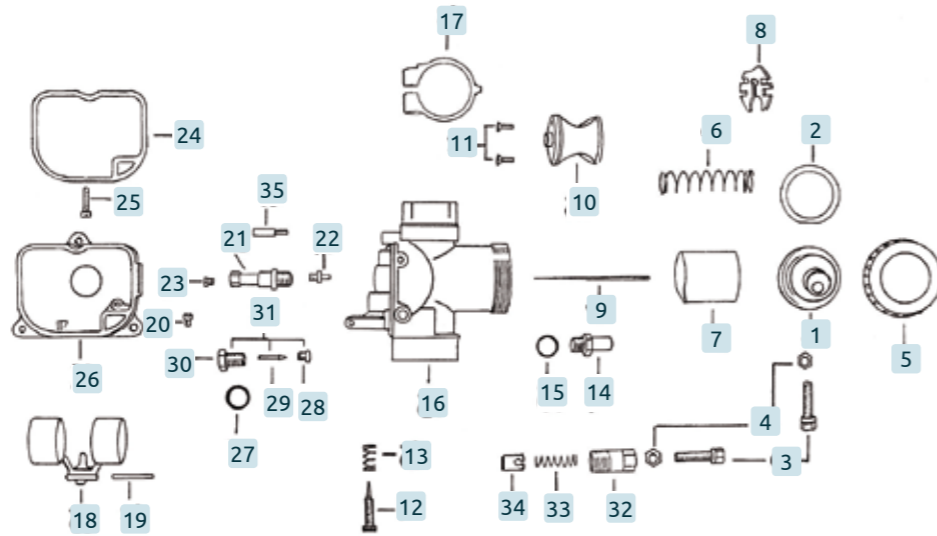


Nr.	Bezeichnung	Artikel-Nr.
1	Vergaser komplett 28 N 1-3	19393
2	Schwimmergehäuse	15374
3	Schwimmer	02464
4	Dichtung	04877
5	Einsatzstück	15393
6	Hohlschieber	07947
7	Teillastnadel D1	02473
8	Nadelhalter	04928
9	Druckfeder	07270
10	Dichtring	07727
11	Vergasergehäusekappe	11607a
12	Gewinding	11249
13	Sechskantmutter	15366a
14	Seilzugstellschraube	10584
15	Schlauchnippel	11425
16	Dichtring 10x14	04825
17	Regulierschraube	03674
18	Druckfeder	06024
19	Dichtscheibe	02460
20	Startkolben	11252

Nr.	Bezeichnung	Artikel-Nr.
21	Druckfeder	11275
22	Startschieberkappe	11250
23	Sechskantmutter	15366
24	Seilzugstellschraube	10584
25	Zylinderstift 2,5m 6x25	09836
26	Startdüse M5x100	02051
27	Zylinderschraube	03433
28	Typenschild	11922
29	Dichtring 16x20	02471
30	Verschlußschraube	10855
31	bis 34 Schwimmernadelventil 20	02465
35	Nadeldüse 2,67	02474
36	Düsenstock	11426
37	Hauptdüse 115	02461
38	Senkschraube M4x10	09729
39	Leerlaufdüse 40	04865
40	Schutzkappe zum Vergaser	01462 (o. Abb.)
41	Vergaserreparatursatz	04867 (o. Abb.)

VERGASER  
**22 N 1-3**  
Zentralschwimmer

Modell:  
MZ TS 125

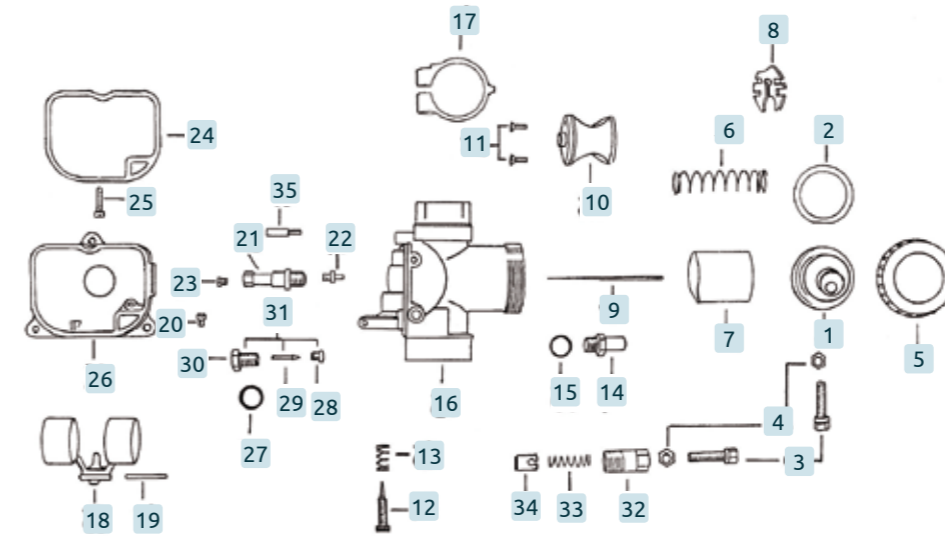


Nr.	Bezeichnung	Artikel-Nr.
1	Vergasergehäusekappe	11607
2	Dichtung für Gewinding	10856
3	Seilzugstellschraube	10584
4	Sechskantmutter	10098
5	Gewinding	11249
6	Druckfeder	07270
7	Hohlschieber 30	17986
8	Nadelhalter	04928
9	Teillastnadel C3	05004
10	Schiebereinsatzstück für 22 mm	11014
11	Linsenkopfschraube M4x10	09729
12	Regulierschraube	03674
13	Druckfeder	06024
14	Schlauchnippel	11425
15	Fiberdichtring 10x14	04825
16	Vergaser 22 N 1-3	18530
17	Klemmring	06683
18	Schwimmer	02464
19	Zylinderstift 2,5 x 25	09836
20	Startdüse 70	04974

Nr.	Bezeichnung	Artikel-Nr.
21	Düsenstock	11426a
22	Nadeldüse 65	04884
23	Hauptdüse 90	04887
24	Dichtung	04948
25	Schraube M4x16 DIN 84	03433
26	Schwimmergehäuse	10853
27	Dichtung	entfällt
28 bis 31	Schwimmernadelventil 15	08524
32	Starschieberkappe	11250
33	Druckfeder	11275
34	Startkolben	11252
35	Leerlaufdüse 35	01485

VERGASER  
**24 N 1-1**  
Zentralschwimmer

Modell:  
MZ TS 150



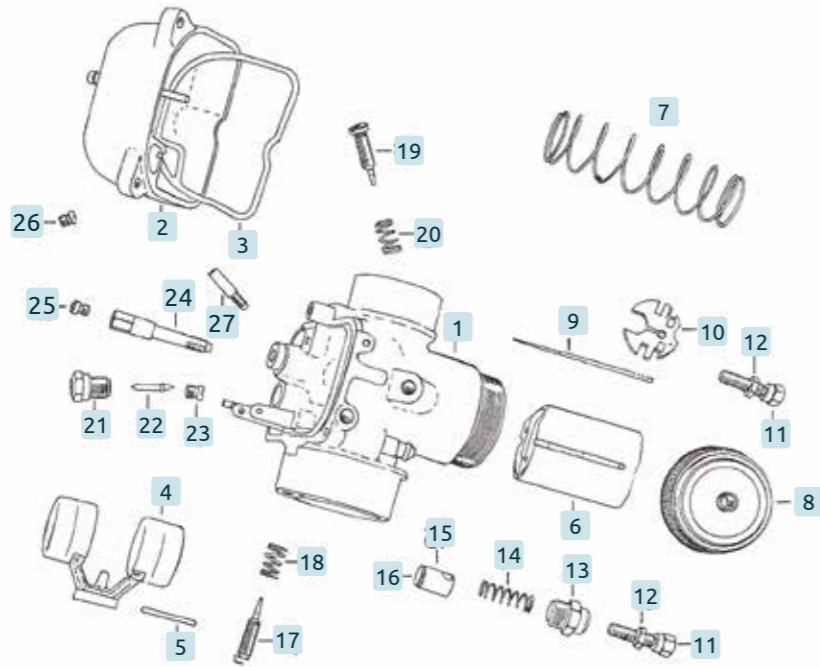
Nr.	Bezeichnung	Artikel-Nr.
1	Vergasergehäusekappe	11607
2	Dichtung für Gewinding	10856
3	Seilzugstellschraube	10584
4	Sechskantmutter	10098
5	Gewinding	11249
6	Druckfeder	07270
7	Hohlschieber 30	17986
8	Nadelhalter	04928
9	Teillastnadel C3	05004
10	Schiebereinsatzstück für 24 mm	11015
11	Linsenkopfschraube M4x10	09729
12	Regulierschraube	03674a
13	Druckfeder	06024
14	Schlauchnippel	11425
15	Fiberdichtring 10x14	04825
16	Vergaser 24 N 1-1	18612
17	Klemmring	06683
18	Schwimmer	02464
19	Zylinderstift 2,5m 6x24	09836
20	Startdüse 75	04975

Nr.	Bezeichnung	Artikel-Nr.
21	Düsenstock	11426a
22	Nadeldüse 65	04884
23	Hauptdüse 95	04888
24	Dichtung	04948
25	Schraube M4x16 DIN 84	03433
26	Schwimmergehäuse	10853
27	Dichtung	entfällt
28 bis 31	Schwimmernadelventil 15	08524
32	Starschieberkappe	11250
33	Druckfeder	11275
34	Startkolben	11252
35	Leerlaufdüse 40	04865
	Dichtungssatz	18589
	Reparatursatz	04868

# 30 N 2-3

## Zentralschwimmer

Modell:  
MZ TS 250



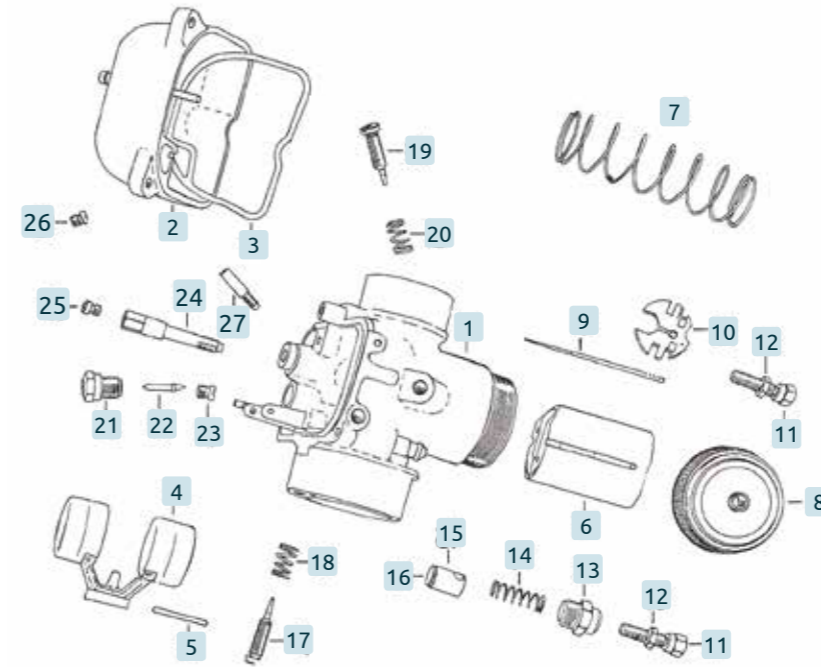
Nr.	Bezeichnung	Artikel-Nr.
1	Vergaser komplett	04929
2	Schwimmergehäuse	10854
3	Dichtung Papier	04877
3a	Dichtung Gummi	02463
4	Schwimmer	02464
5	Zylinderstift	09836
6	Kolbenschieber	04936
7	Druckfeder	05039
8	Vergasergehäusekappe	12254
9	Teillastnadel 6	09775
10	Nadelhalter	04928
11	Seilzugstellschraube	10584
12	Sechskantmutter	10098
13	Verschlußschraube	06225
14	Druckfeder	12275
15	Startkolben	11252
16	Dichtscheibe	02460
17	Regulierschraube	03674
18	Druckfeder	06330
19	Anschlagschraube	12255

Nr.	Bezeichnung	Artikel-Nr.
20	Druckfeder	06330
21 bis 23	Schwimmernadelventil 20	02465
24	Nadeldüse 70	08530
25	Hauptdüse 140	04891
26	Startdüse 110	04870
27	Leerlaufdüse 35	01485
28	Rundring 40x2	06895
29	Schutzkappe für Gaszug	04930
30	Vergaserreparatursatz	11739

# 30 N 2-4

## Zentralschwimmer

Modell:  
MZ TS 250/1



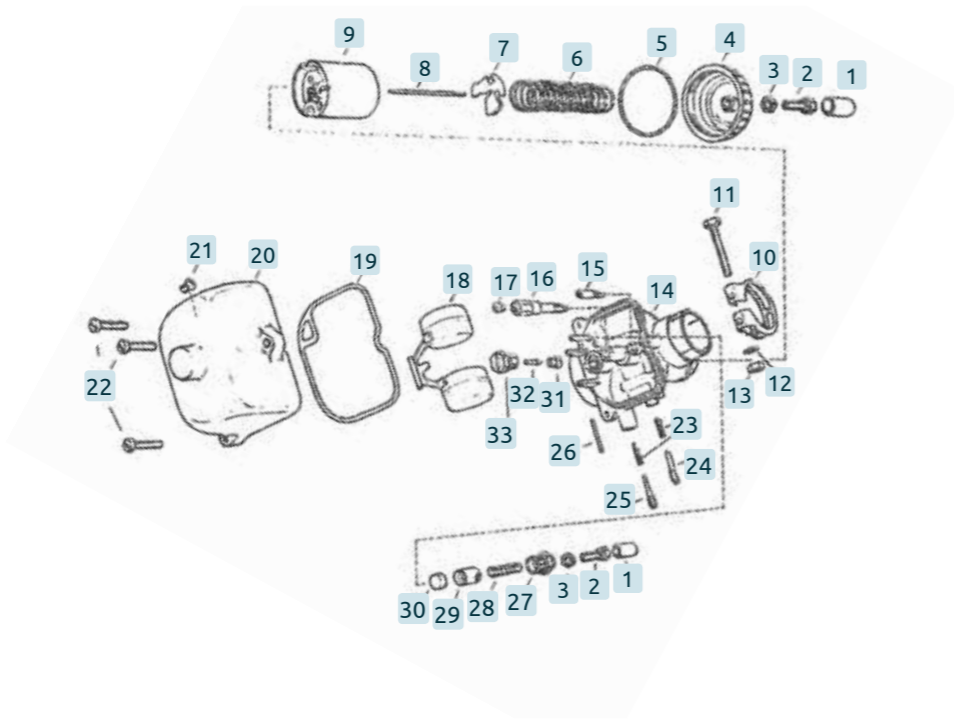
Nr.	Bezeichnung	Artikel-Nr.
1	Vergaser komplett	04929
2	Schwimmergehäuse	10854
3	Dichtung Papier	04877
3a	Dichtung Gummi	02463
4	Schwimmer	02464
5	Zylinderstift	09836
6	Kolbenschieber	04936
7	Druckfeder	05039
8	Vergasergehäusekappe	12254
9	Teillastnadel 6	09775
10	Nadelhalter	04928
11	Seilzugstellschraube	10584
12	Sechskantmutter	10098
13	Verschlußschraube	06225
14	Druckfeder	12275
15	Startkolben	11252
16	Dichtscheibe	02460
17	Regulierschraube	03674
18	Druckfeder	06330
19	Anschlagschraube	12255

Nr.	Bezeichnung	Artikel-Nr.
20	Druckfeder	06330
21 bis 23	Schwimmernadelventil 20	02465
24	Nadeldüse 70	08530
25	Hauptdüse 145	04979
26	Startdüse 110	04870
27	Leerlaufdüse 35	01485
28	Rundring 40x2	06895
29	Schutzkappe für Gaszug	04930
30	Vergaserreparatursatz	11739

# 22 N 2-2

Zentralschwimmer

Modell:  
MZ ETZ 125



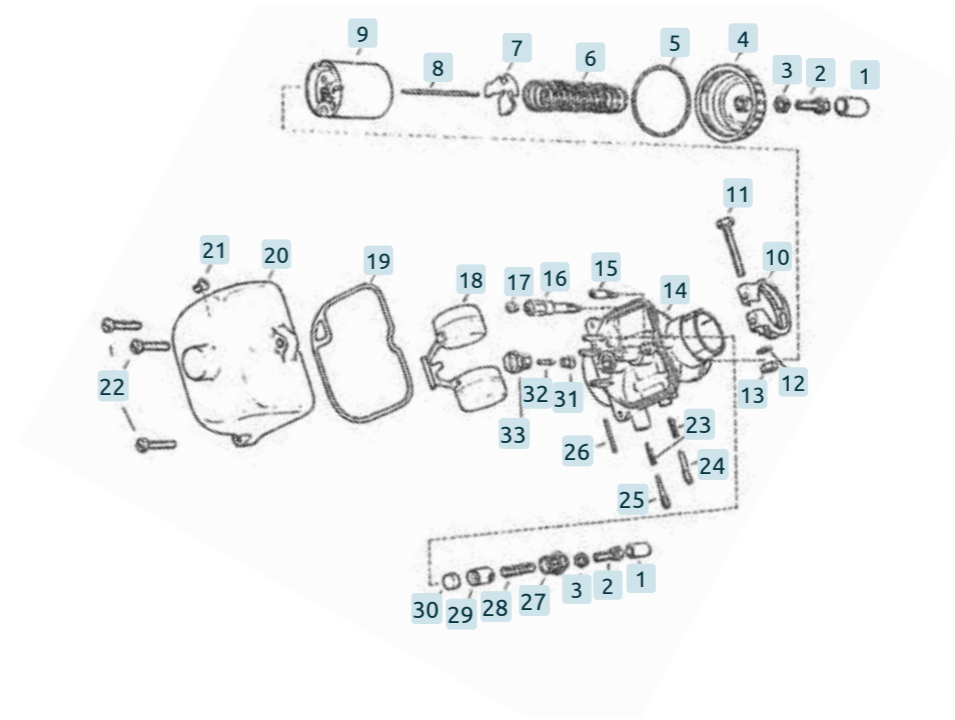
Nr.	Bezeichnung	Artikel-Nr.
1	Schutzkappe	04930
2	Stellschraube	10584
3	Sechskantmutter	10098
4	Vergasergehäusekappe	08528
5	Rundring 34x2	08526
6	Druckfeder	07270
7	Nadelhalter	04926
8	Teillastnadel 2,5 A 513	08527
9	Kolbenschieber	04937
10	Klemmring	06683
11	Sechskantschraube M6x35	08584
12	Scheibe 6,4	03649
13	Sechskantmutter M6	03445
14	Vergaser komplett	20577
15	Leerlaufdüse 35	01485
16	Nadeldüse 70	08530
17	Hauptdüse 100	02051
18	Schwimmer	02464
19	Dichtung	04948
20	Schwimmergehäuse	08529

Nr.	Bezeichnung	Artikel-Nr.
21	Startdüse 70	04974
22	Zylinderschraube M4x16	03433
23	Druckfeder	12260
24	Anschlagschraube	15713
25	Regulierschraube	19613
26	Zylinderstift	09836
27	Verschlusschraube	06225
28	Druckfeder	11275
29	Startkolben	11252
30	Dichtscheibe	02460
31	bis 33 Schwimmernadelventil 15	08524

# 24 N 2-2 und 24 N 2-3

Zentralschwimmer

Modell:  
MZ ETZ 150  
(9 KW und  
10,5 KW)

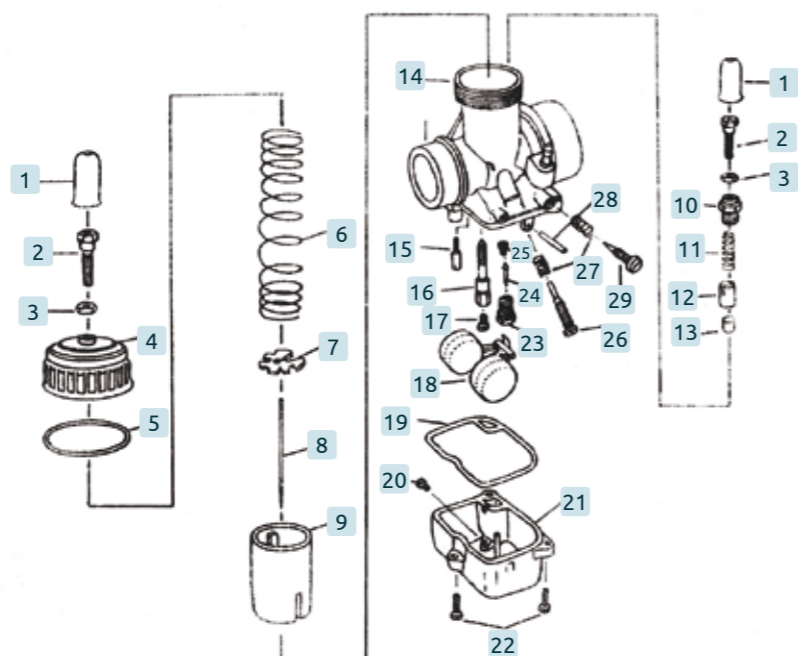


Nr.	Bezeichnung	Artikel-Nr.
1	Schutzkappe	04930
2	Stellschraube	10584
3	Sechskantmutter	10098
4	Vergasergehäusekappe	08528
5	Rundring 34x2	08526
6	Druckfeder	07270
7	Nadelhalter	04926
8	Teillastnadel 2,5 A 513	08527
9	Kolbenschieber	04937
10	Klemmring	06683
11	Sechskantschraube M6x35	08584
12	Scheibe 6,4	08787
13	Sechskantmutter M6	03445
14	Vergaser komplett	08277
15	Leerlaufdüse 40	04865
16	Nadeldüse 70	08530
17	Hauptdüse 120	09256
18	Schwimmer	02464
19	Dichtung	04948
20	Schwimmergehäuse	08529

Nr.	Bezeichnung	Artikel-Nr.
21	Startdüse 70	04974
22	Zylinderschraube M4x16	08429
23	Druckfeder	12260
24	Anschlagschraube	12255
25	Regulierschraube	08525
26	Zylinderstift	09836
27	Verschlusschraube	06225
28	Druckfeder	11275
29	Startkolben	11252
30	Dichtscheibe	02460
31	bis 33 Schwimmernadelventil 20	02465
34	Vergaserreparatursatz	12261 (o. Abb.)

VERGASER  
**30 N 2-5**  
Zentralschwimmer

Modell:  
MZ ETZ 250

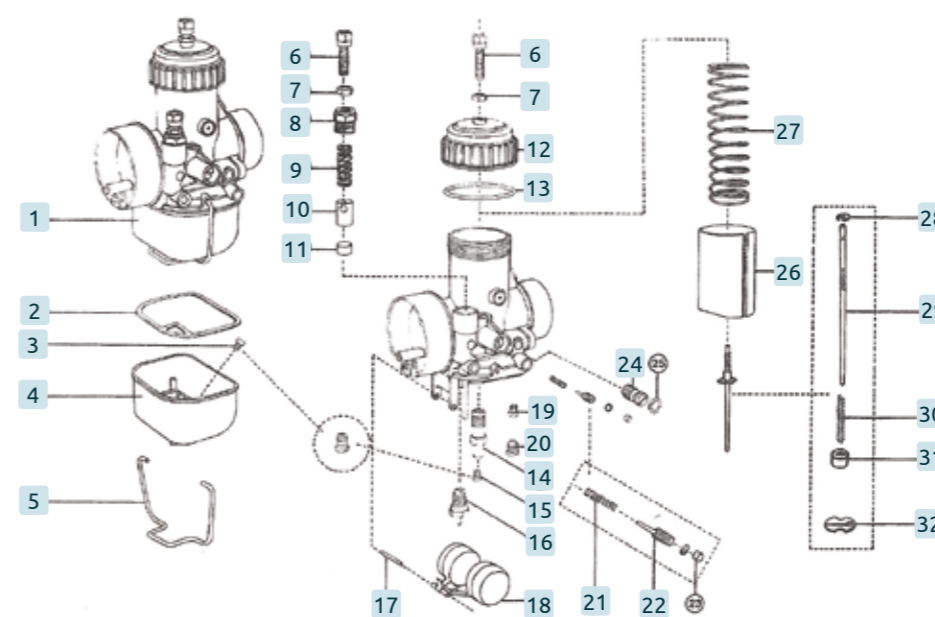


Nr.	Bezeichnung	Artikel-Nr.
1	Schutzkappe	04930
2	Seilzugstellschraube	10584
3	Sechskantmutter	10098
4	Vergasergehäusekappe	12254
5	Rundring 40x2	06895
6	Druckfeder	07270
7	Nadelhalter	04928
8	Teillastnadel	09775
9	Kolbenschieber 50	04936
10	Verschlusschraube	06225
11	Druckfeder	11275
12	Starkolben	11252
13	Dichtscheibe	02460
14	Vergaser	04929
15	Leerlaufdüse 45	12389
16	Nadeldüse 70	08530
17	Düse 130	04978
18	Schwimmer	02464
19	Dichtung	04877
20	Düse 110	04870

Nr.	Bezeichnung	Artikel-Nr.
21	Schwimmergehäuse	10854
22	Zylinderschraube 4x15	03433
23	bis 25 Schwimmernadelventil	02465
26	Anschlagschraube	12255
27	Druckfeder	06024
28	Zylinderstift 2,5 m 6x25	09836
29	Regulierschraube	03674
30	Reparatursatz	04894 (o. Abb.)

VERGASER  
**30 N 3-1**  
Zentralschwimmer

Modell:  
MZ ETZ 251



Nr.	Bezeichnung	Artikel-Nr.
1	Vergaser komplett	04929
2	Dichtung	04877
3	Düse M5x95	08290
4	Schwimmergehäuse	10854
5	Klemmbügel	12622
6	Stellschraube	10584
7	Sechskantmutter	10098
8	Verschlusschraube	06225
9	Druckfeder	11275
10	Starkolben	11252
11	Dichtscheibe	02460
12	Vergasergehäusekappe	12254
13	Rundring 40x2	07380
14	Düsenhalter	08530
15	Düse M5x130	04978
16	Schwimmernadelventil 20	02465
17	Zylinderstift	09836
18	Schwimmer	02464
19	Düse M5x50	11513
20	Verschlusschraube	06225

Nr.	Bezeichnung	Artikel-Nr.
21	Druckfeder	06024
22	Regulierschraube	06221
23	Stopfen	nicht lieferbar
24	Schaftschraube	10662
25	Rundring 5x2	11076
26	Kolbenschieber 30	04936
27	Druckfeder	07270
28	Sicherungsscheibe	nicht lieferbar
29	Teillastnadel 2,5	09776
30	Druckfeder	12397
31	Buchse	nicht lieferbar
32	Nadelhalter	04927
33	Vergaserreparatursatz	04932 (o. Abb.)



Motorrad Meister Milz GmbH · Inhaber: Dipl.-Ing. Markus Milz  
Adresse: Robert-Schumann-Platz 12 · 01796 Pirna  
**Tel.: 03501/7929760** (Di. – Fr. von 09:00 bis 16:00 Uhr) · Fax: 03501/7929762  
info@motorradmeistermilz.de · **www.motorradmeistermilz.de**  
USt-ID.: DE 297 818 166