

System 1321799IWL**Tipp****Vorteile gegenüber dem alten System:****12 Volt Lichtmaschine/elektronische Zündung für IWL Roller (Pitty, SR56-Wiesel, SR59-Berlin und Troll 1)**

- 6 Volt System siehe **1306799IWL**

- Lichtmagnetzündanlage mit integrierter vollelektronischer Zündung. Lichtleistung 12V/100W Gleichstrom. Kontaktlose elektronische Zündung mit eigener Stromversorgung innerhalb der Anlage. Ersetzt die alte Lichtmaschine, Unterbrecher (bzw. bisherige elektronische Zündung) und Zündspule. Sie benötigen an Ihrem Motorgehäuse keine Veränderungen.

- Sie können das System unter Beachtung bestimmten Hinweise komplett ohne Batterie fahren (die Empfehlung ist dabei das System mit unserem alternativen Regler 73 00 799 50 zu bestellen oder alternativ einen Glättungskondensator einbauen um negative Wirkungen, vor allem auf Blinker abzufangen)

- alle Teile sind neu
- deutlich helleres Licht
- sehr stabile Zündung mit Hochenergiefunken
- besserer Start und bessere Verbrennung
- kein Verschleiß mehr am Unterbrecher



Einbauanleitung für System 1321799IWL	8.1.2021
<p>- Wenn Sie die originale Zündung einbauen und einstellen können und allgemeine mechanische Fertigkeiten besitzen können Sie auch ein VAPE System einbauen. Wenn Sie noch nie damit zu tun hatten lassen Sie das System besser von jemandem einbauen der sich damit auskennt.</p>	
<p>- VAPE kann die Einhaltung dieser Anleitung, als auch die Bedingungen und Methoden bei Installation, Betrieb, Verwendung und Wartung dieses Systems nicht überwachen. Eine unsachgemäße Ausführung der Installation kann zu Sachschäden oder gar Personenschäden führen. Wir übernehmen keinerlei Verantwortung und Haftung für Verluste, Schäden oder Kosten, die sich aus fehlerhafter Installation, unsachgemäßem Betrieb sowie falscher Verwendung und Wartung ergeben oder in irgend einer Weise damit zusammenhängen. Wir behalten uns das Recht vor, ohne vorherige Mitteilung, Änderungen bezüglich Produkt, technischer Daten oder Montage- und Betriebsanleitung vorzunehmen.</p>	
WICHTIG	
<p><u>Lesen Sie unbedingt erst die komplette Anleitung sorgfältig durch bevor Sie mit dem Einbau beginnen</u></p>	
<p>Denken Sie daran, daß unabgestimmte Veränderung, auch Reparaturversuche, an den Teilen zum Verlust der Gewährleistungsrechte führen können. Das betrifft auch das Abschneiden von Kabeln, was sehr oft zum Verlust der verpolungssicheren Stecker und in der Folge zu materialzerstörenden Kurzschlüssen oder Verpolungen führt.</p> <p>Beachten Sie die Hinweise auf der Informationsseite zum System . Vergewissern Sie sich, daß die dargestellte Konfiguration des Systems tatsächlich auch den Anforderungen Ihres Motors entspricht. Falsche Zündwerte z.B. können dem Motor durchaus schaden und/oder Verletzungen beim Antreten hervorrufen (Rückschlagen des Kickstarters). Besondere Vorsicht ist beim ersten Start nach dem Einbau geboten. Sollten Sie Fehlverhalten feststellen, prüfen und ändern Sie die Zündeneinstellung! Beim Einbau prüfen Sie sehr sorgfältig das der Rotor nicht an der Statorspule oder anderswo schleift, was aus verschiedenen Gründen geschehen und zu schweren Schäden führen kann.</p>	
<p><u>Bestimmungsgemäße Verwendung</u></p>	
<p>- Dies ist ein Ersatzsystem und keine Kopie eines originales Materiales. Die Teile des Systems sehen daher auch anders als die originalen Teile aus und vor allem Zündspule und Regler werden eventuell andere Befestigungspunkte haben die Anpassungen durch Sie erfordern. Dieses System ist ausschließlich zum Ersatz originaler Licht/Zündanlagen in Old- und Youngtimer Motorrädern bestimmt, deren Motorcharakteristik nicht durch konstruktive Änderungen nachträglich beeinflusst wurde. Es ist kein Tuningsystem, es ändert die originale Motorcharakteristik nicht und es wird keine wesentlich höhere Motorleistung erzielt, wohl aber wird die Verkehrstüchtigkeit und -sicherheit des Fahrzeugs durch bessere Beleuchtung, deutlicheres Blinken, eine stets kräftige Hupe und im Vergleich zu den betagten Originalanlagen größere allgemeine Ausfallsicherheit erzielt. Da mit unseren Anlagen keine wesentliche Änderung der Motorcharakteristik bewirkt wird, verschlechtert sich das Abgas- und Geräuschverhalten auch nicht. In den meisten Fällen dürfte sich das Abgasverhalten sogar verbessern, da eine vollständigere Verbrennung erfolgt.</p>	
	<p>- VAPE garantiert homologierte Produkte, die im Ring mit dem Zeichen „E“ gekennzeichnet sind (speziell für die Tschechische Republik, E8), wodurch eine konsistente Übereinstimmung der Produkteigenschaften mit den einschlägigen ECE-Homologationsbestimmungen (insbesondere ECE R10.05) sichergestellt wird. Die Inspektion wird regelmäßig von der zuständigen Behörde durchgeführt</p>
<p>- Das Ladesystem ist grundsätzlich nur zur Verwendung mit wiederaufladbaren 12V (6V systems 6V) Blei-Säure Batterien mit flüssigem Elektrolyt oder verschlossenen Bleiakkumulatoren , AGM, Gel geeignet. Es ist nicht geeignet für eine Nutzung mit Nickel-Cadmium, Nickel-Metal-Hydride, Lithium-Ionen oder anderen Arten von wiederaufladbaren oder nicht aufladbaren Batterien.</p>	
<p>- Das System ist nicht dazu geeignet im Rahmen von Sportveranstaltungen betrieben zu werden. Bei einer nicht bestimmungsgemäßen Verwendung erlischt die Gewährleistung. Zudem kann es dann sein, daß das System nicht die von Ihnen gewünschte Leistung bringt und wir Ihnen dann auch nicht mit unserem Support helfen können weil wir die Situation nicht kennen. Im schlimmsten</p>	

Falle kann eine nicht bestimmungsgemäße Verwendung sogar zum Erlöschen der Betriebserlaubnis führen.

- **Bei der Montage der Teile beginnen Sie unbedingt mit der Montage der motorseitigen Teile** (Adapter, Stator, Rotor) um festzustellen ob dieses Material wirklich passt, bevor die außerhalb des Motors anzubringenden Teile montiert werden. Meist ist es leider so, dass gerade mit der Montage von Regler, Zündspule, ggf Steuereinheit begonnen wird und diese Teile dabei sehr oft (unabgestimmt!) modifiziert werden, was einen späteren Wiederverkauf durch uns unmöglich macht. Der Ersatz von Licht/Zündanlagen alter Motorräder ist leider nicht wie ein Einkauf im Supermarkt ex Regal sondern angesichts der Typenvielfalt und der eventuellen Veränderungen des Materials seit deren Produktion viele Jahre her immer eine komplexe Sache, die leider auch Irrtum beinhalten kann

- Unsere Systeme sind **NICHT auf Verwendung mit anderen elektronischen Komponenten (wie Zündungen von Drittanbietern, Navis, Handy, LED Leuchtmittel etc.) geprüft** und können an solchen Teilen unter Umständen Schaden anrichten. Eventuell vorhandene Drehzahlmesser werden nicht von dem System unterstützt. Wir bieten aber eine Drehzahlmesserlösung an. Ebenso werden eventuelle Schutzschalter oder von der Zündung gesteuerte Abgassteuerungen nicht unterstützt. Es kann zudem sein, daß Ihre originale Zündung aus rechtlichen Gründen eine Vorrichtung zur Begrenzung der Geschwindigkeit hatte. Das neue System hat keine solche Vorrichtung. Prüfen Sie daher vorher die Rechtslage.

- Falls Sie keine Fachkenntnisse für den Einbau besitzen, lassen Sie den Einbau bitte von einer Fachkraft oder einer entsprechenden Fachwerkstatt durchführen. Durch unsachgemäßen Einbau kann sowohl das neue System, als auch das Motorrad beschädigt werden oder können gar Verletzungen des Fahrers auftreten.

- Bevor Sie ein System bestellen, überprüfen Sie bitte ob der von uns empfohlene **Rotorabzieher** im Lieferumfang enthalten ist. Wenn nicht, bestellen Sie ihn am Besten gleich mit! Bei Beschädigung des Rotors durch Verwendung anderer Werkzeuge und Hilfsmittel, erlischt der Gewährleistungsanspruch!

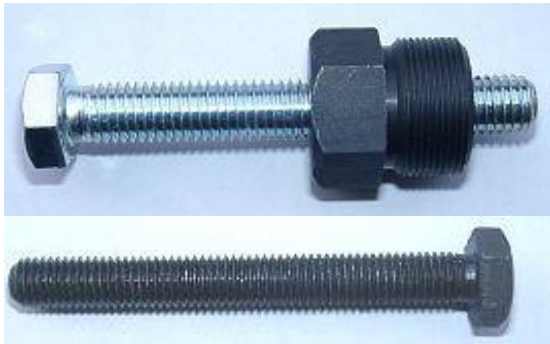
- Der Rotor ist auf Schlägeinwirkung (z.B. auch während des Transports) äußerst empfindlich. Prüfen Sie in jedem Fall vor Einbau unbedingt den Rotor auf etwaige Beschädigungen. Wenn es sich um einen Rotor handelt, bei dem die Magnete nicht vergossen sind, prüfen Sie den Festsitz der Magnete indem Sie mit den Fingern versuchen diese seitlich wegzuschieben. Nach Stoßeinwirkung könnten einige der eingeklebten Magnete lose geworden sein und sich nur noch durch ihre Magnetkraft halten. Dies würde im Betrieb zu ernststen Schäden an der Anlage führen. Gleichzeitig bitte die Magnete des Rotors auf Fremdkörper (z.B. Schrauben oder andere metallische Gegenstände) überprüfen.

- **Wenn Sie Zugang zum Internet haben, sehen Sie sich diese Dokumentation besser online an.** Dabei können Sie die die meisten Bilder durch Anklicken vergrößern und Sie erhalten mehr und eventuell aktuellere Information. Systemliste unter: <http://www.powerdynamo.biz>

Diese Teile sollten Sie erhalten haben!



- Beachten Sie, dass der Spulenkörper nur lose auf der Grundplatte angeschraubt ist, da Sie diesen zur Montage am Kurbelgehäuse nochmals entfernen müssen (Sie bekommen sonst die Befestigungsschrauben nicht montiert).



- Um den neuen Rotor wieder abzuziehen benötigen Sie einen Abzieher M27x1,25 (Bestell-Nr.: 99 99 799 00 - **Nicht im Lieferumfang!**).

ACHTUNG: bei Verwendung eines Klauenabziehers lösen sich die Magnete im Rotor!

- Um den alten Rotor abzuziehen benötigen Sie einen Abzieher M10x90 (Teil-Nr.: 89 99 026 00 - **Nicht im Lieferumfang!**).

- Hinweise zur alten Verkabelung:

- Die Erfahrung zeigt, daß im Laufe der Zeit an nahezu jedem Motorrad Veränderungen an der Elektrik vorgenommen wurden. Im Ergebnis dessen sind die Kabelfarben, ja selbst elektrische Verbindungen oder Teile als solche oft nicht mehr mit dem Original identisch und können daher von dem, was wir hier beschreiben abweichen. Im Zweifel sehen Sie sich bitte einen Originalschaltplan an.

- Stellen Sie sicher, dass Ihr IWL- Motorroller fest auf dem Ständer steht, vorzugsweise auf einer erhöhten Montageplattform, und dass Sie guten Zugang zur Lichtmaschinen Seite des Motors haben.

- Klemmen Sie die Batterie ab und nehmen Sie diese aus dem Fahrzeug heraus. Verabschieden Sie sich bitte an dieser Stelle von dem guten Stück, denn Sie benötigen ab jetzt eine Batterie 12 Volt oder Sie fahren ganz ohne Batterie. Die Anlage lässt das zu.

- Ersetzen Sie an dieser Stelle gleich alle 6 Volt Glühlampen durch 12 Volt Lampen. Die Hupe kann auf 6 Volt bleiben.

- Entscheiden Sie sich, welche Methode der Zündabschaltung zu nutzen möchten. Es gibt verschiedene Möglichkeiten, jede mit ihren Vor- und Nachteilen. Wir haben die Relaisoption vormontiert.

- Relaisoption (als Standard geliefert)

Vorteil: Diese Option gestattet die Nutzung des Zündschlosses wie gehabt. Es ändert sich nichts in der Bedienung des Motorrades.

Nachteil: Sie können die Anlage nicht ohne Batterie nutzen (wobei Sie im Notfall durchaus ohne fahren können, nur die Zündabschaltung funktioniert dann nicht).

- Position 5 Option

Vorteil: Das Motorrad kann völlig ohne Batterie gefahren werden. Ein Plus vor allem für Oldtimer, die selten gefahren werden.

Nachteil: Die Zündung ist nicht normal über die Ein/Aus-Stellung des Zündschlosses abschaltbar und das Fahrzeug kann auch ohne Zündschlüssel angekickt werden. Die Abschaltung erfolgt durch kurzzeitiges Schalten des Zündschlosses auf Position 5 (vormals Antriebsposition).

- Stoppschaltermethode

Vorteil: Das Motorrad kann ohne Batterie gefahren werden. Es gibt kein Relais welches versagen könnte.

Nachteil: Sie müssen einen zusätzlichen Stoppschalter (vorzugsweise am Lenker) anbringen.

Trick: Man kann den Lichtupenknopf als Killschalter umfunktionieren.



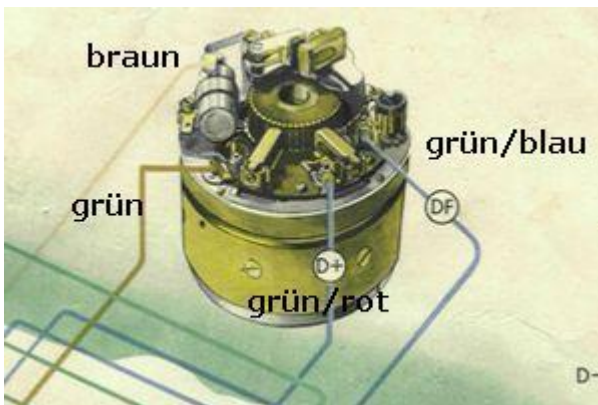
- **Hinweis Nr 1:** Wenn Sie ohne Batterie fahren wollen, kommen normale Hitzedrahtblinkgeber (sowie auch, etliche elektronische Blinkgeber) und manche Hupen nicht zurecht. Sie blinken/hupen nicht, sondern vibrieren nur. Dazu müssen Sie einen leistungsstarken Kondensator (22.000 μ F) anstelle der Batterie einbauen.

Hier finden sie die Technischen Informationen -- Stromglättung durch Kondensator--



- **Hinweis Nr 2:** In unserem Sortiment führen wir 12 Volt universal elektronische Blinkgeber (bis 40 Watt) Blinkfrequenz stabil und unabhängig von Leistung der Birnen (Best.-Nr.95 19 890 00).

Hier finden sie unser Blinkgeberangebot.



- Lösen Sie alle zur alten Lichtmaschine, zum Regler und der Zündspule gehenden Kabel. Das sind normalerweise:

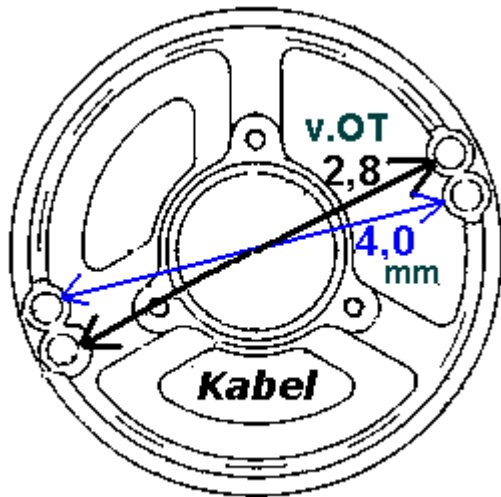
- das DF Kabel (grün/blau)
- das D+ Kabel (grün/rot)
- das Kabel zur Zündspule (grün)
- das Massekabel (braun)

Entfernen Sie die Lichtmaschine und den Anker, den Regler und die Zündspule.



- Falls sich am Lichtmaschinensitz rechts oben noch der Arretierstift befindet, entfernen Sie auch diesen bitte (mit einer Zange abziehen oder abschneiden), sonst passt die Lima nicht in das Gehäuse.

(Foto zeigt anderen MZ Motor!)



- Entfernen Sie die 3 Schrauben, die den Stator auf seiner Grundplatte halten und ziehen Sie ihn etwas von der Platte weg (1cm), so dass Sie Zugang zu den Befestigungslöchern darunter erhalten. Achten Sie darauf, die Lackisolierung der Spulendrähte nicht zu beschädigen.

- Identifizieren Sie die für die für IWL Typen **Pitty, Wiesel, Berlin und Troll 1** benötigten Haltelöcher. Diese entsprechen eine ZündEinstellung von **4mm vor OT**. Es gibt 2 Lochsätze, eines davon für die späteren MZ-Motoren welcher von der MZ/ES abgeleitet wurde. Diese entsprechen eine ZündEinstellung von **2,8mm vor OT**.

- Beachten Sie bitte, dass das Kabel des Stators durch die hier mit "Kabel" markierte Öffnung gehen muss. Geht das Kabel durch die andere Öffnung, stimmt der Zündzeitpunkt nicht und der Motor läuft nicht.



- Das Bild zeigt wie der äußeren Stahlring auf der alten Lichtmaschine sitzen muss.

(Foto zeigt ähnlichen Motor!)



- Setzen Sie die Grundplatte (bestehend aus dem äußeren Stahlring und der inneren Aluplatte) wie hier gezeigt auf den Sitz der alten Lichtmaschine. Achten Sie dabei besonders auf die richtige Wahl der Befestigungslöcher (siehe oben). Die Statorspule hängt immer noch locker am Kabel.

(Foto zeigt anderen MZ Motor!)



- Setzen Sie die Statorspule wieder auf die Grundplatte. Die Spule muss dort recht hart einrasten. Setzen Sie nur weich auf die Platte auf, ist mit großer Sicherheit ein Kabel darunter eingeklemmt! Stellen Sie sicher, dass der Stator gerade auf der Platte sitzt und keine Kabel eingeklemmt sind - ansonsten kommt es zur Zerstörung der Anlage oder zumindest zu Fehlfunktionen.

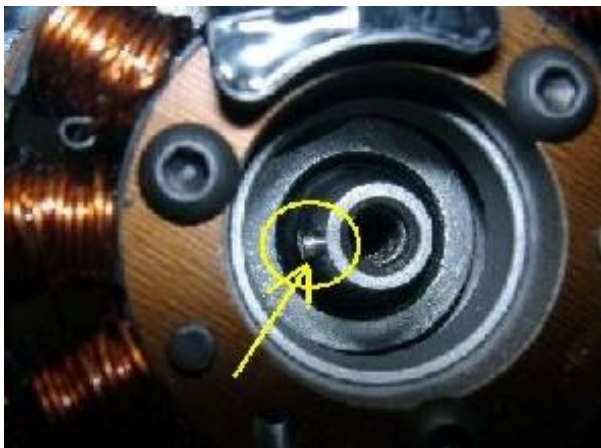
- Kontrollieren Sie ein letztes Mal ob Sie die Befestigungslöcher entsprechend Ihres Fahrzeugtyps gewählt haben (siehe oberen Abschnitt) und alles korrekt zusammengebaut wurde. Die dicke schwarze Spule muss jetzt in etwa Richtung 4 Uhr zeigen.

- Schrauben Sie den Stator wieder mit den 3 Schrauben M4x25 fest.



- Bitte nehmen Sie auf keinen Fall mechanische Veränderungen am Motorgehäuse vor. Lassen Sie auch keinesfalls den Stahlring weg, auch wenn Sie kurzzeitig (und garantiert fälschlich) der Meinung sein sollten Sie müssten dies tun, um die Grundplatte aufzusetzen.

- Sie sitzen dabei dem Irrtum auf, die Platte ganz auf den Boden setzen zu müssen. Sie muss aber, wie die alte Lima auch, in der weiter oben gelegenen Halterung sitzen.



- Achten sie auf den Passstift an der Kurbelwelle, dieser wird für die Zündeneinstellung benötigt. Prüfen Sie bitte, ob der Rotor auch wirklich auf der Welle und Passstift sitzt. Es kommt vor, dass Passstifte zu weit hoch stehen und den Sitz behindern. In dem Falle muss der Stift etwas mit der Feile gekürzt werden.



- Stecken sie den Rotor auf die Kurbelwelle. Achten sie auf dessen Arretierung am Paspstift der Kurbelwelle.

- Prüfen Sie zudem, dass der Rotor nach unten zur Grundplatte frei läuft und nicht auf dieser schleift. Verschrauben sie den Rotor mit der Schraube M7x40 sicher. Vergessen sie bitte nicht die Unterlegscheibe. Zum erneuten Lösen des Rotors verwenden Sie einen Abzieher M27x1,25.



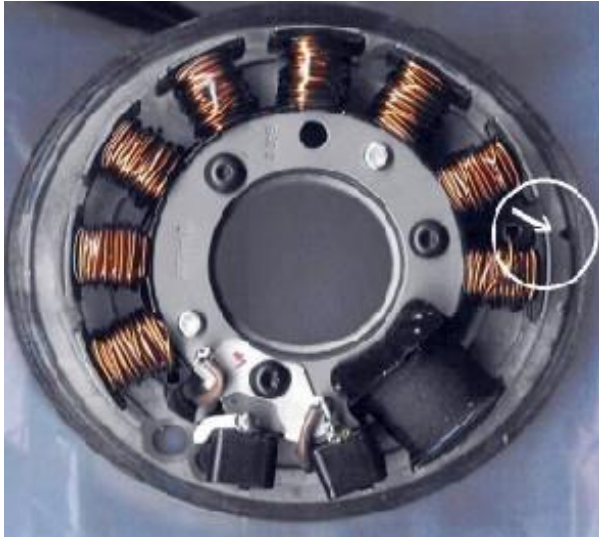
- Zum Schutz des neuen Lichtmaschinenkabels und als Abdichtung des Motorraumes können Sie die alte Gummidurchführung benutzen.

- Am Stator befindet sich zwar eine Gummitülle, aber diese wird in den meisten Fällen nicht passen.



- **Wo erfolgt die Zündung?** Sehen Sie sich jetzt den Rotor an, auf seinem Außenumfang finden Sie eine kleine Markierung (gekerbte Linie). Hier auf dem Bild zur besseren Erkennbarkeit weiß hervorgehoben.

- Es ist eventuell eine gute Idee diese Linie mit einem Faserschreiber deutlicher zu machen um sie dann am Motor besser sehen zu können.



- Auf der Alu-Grundplatte finden Sie eine zweite kleine Markierung. Hier auf dem Bild zur besseren Erkennbarkeit in einem weiß Kreis hervorgehoben.



- Erst wenn beide Markierungen übereinander stehen funkt es.

- Voraussetzung das System ist Betriebsbereit.

- Der Zündzeitpunkt unserer Systeme ist optimal voreingestellt. Wenn Sie allerdings das System kontrollieren möchten, finden sie auf unserer online Seite Informationen unter: Wie messe ich mit einem Stroboskop den Zündzeitpunkt?

- Befestigen Sie den Regler/Gleichrichter und das Relais an einem geeigneten Ort, für die IWL Roller werden Sie verschiedene Lösungen finden. Hier einige Vorschläge von unseren Kunden.
Beachten Sie Bitte, Sie sollten den Regler und die Zündspule nicht unbedingt an Stellen mit großer Hitzeentwicklung anbringen, die beim Roller ja doch konzentrierter ist.-

SR 59 Berlin



SR 59 Berlin



am Haubenträger beim SR 59 Berlin



Pitty

Troll 1



Verkablung Batterie + Sicherung

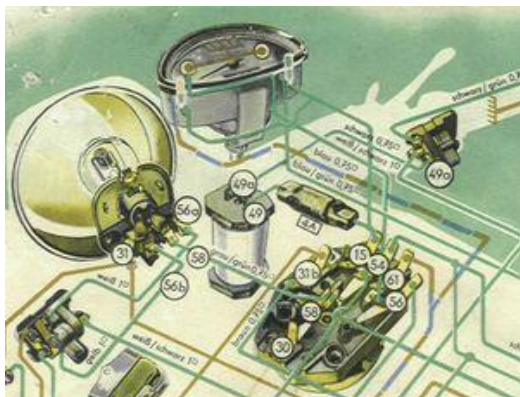


- Sie können die Grundplatte ihres alten Reglers in einen Halter für den neuen Regler umarbeiten.



Die folgenden Schritte sind je nach Ausschaltmethode verschieden.

- Identifizieren Sie Klemme 61 des Zündschlosses.



- Wenn Sie die Relaisoption nutzen, brauchen Sie die Instrumentenkonzole unter dem Lenker nicht zu öffnen. Hier gibt es nichts zu schalten.

Wenn Sie die Position 5 Variante nutzen, müssen Sie jedoch an das Zündschloß um die in der Anleitung ES/TS beschriebenen Änderungen zu bewirken.

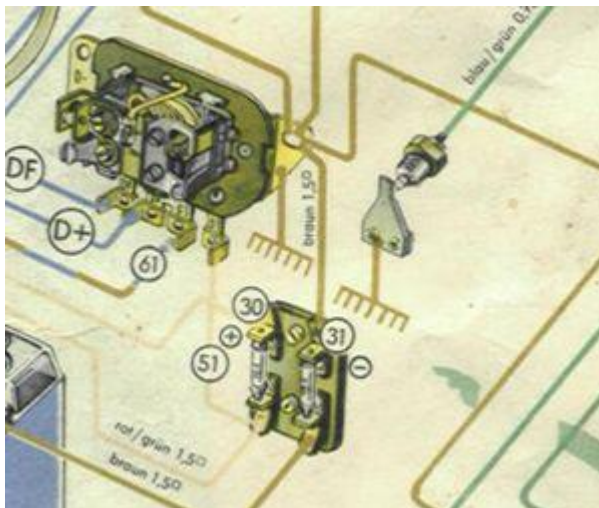
Relais und Killschaltermethode

- Ziehen Sie die beiden blauen Kabel von Klemme 61 des Zündschlosses ab. Zerschneiden Sie die Verbindung zwischen den beiden Kabeln nicht. Sollten diese beiden Kabeln an 2 separaten Klemmen gesessen haben, verbinden Sie beide. Isolieren Sie die alten Steckkontakte der Kabel, so daß sie nicht zufällig an Masse oder eine andere Klemme kommen können. Klemme 61 verbleibt frei.

Position 5 Methode

- Ziehen Sie das blaue Kabel von Klemme 61 ab, welches zur Ladekontrolllampe führt. Diese Kontrolle wird ohnehin nicht ohne Batterie funktionieren und nur im Falle eines Betriebes ohne Batterie benötigen Sie die Position 5 Methode.

- Wenn die 2 blauen Kabel an Klemme 61 in einem Stecker endeten, müssen Sie das Kabel zur Ladekontrollleuchte durchtrennen. Nur das Kabel welches zuvor zum alten Regler runter ging wird weiter benötigt und muss an Klemme 61 verbleiben.



- Nachdem Sie den alten Regler entfernt haben, finden Sie folgende Drähte dort vor:

- verschiedene braune Massekabel, die erneut auf Masse des Reglers verbunden werden.
- ein blaues Kabel, vormals an Klemme 61, welches mit dem grün/roten Kabel des neuen Reglers verbunden wird.
- ein grün/rotes Kabel, vormals an D+ und ein grün/blau Kabel, vormals an DF. Beide werden komplett, bis zur alten Lima entfernt.
- ein rot/grünes Kabel, vormals von Klemme 51 zur Sicherung. Auch dieses wird komplett entfernt.

Verbinden Sie die Kabel wie im jeweiligen Schaltplan angegeben!

- Für unseren Gleichstrom-(standard-) regler (952269906) verwenden Sie den Schaltplan **71ir12**:
- Bei Lieferung des Gleichstromregler mit eingebautem Glättungskondensator (730079950) verwenden Sie zusätzlich den Schaltplan **R_102**:

- Um den Kabeldurchgang durch enge Öffnungen zu erleichtern bzw. erst zu ermöglichen, wurde der Stecker des zur neuen Zündspule führende Kabels von der neuen Lichtmaschine noch nicht auf die Kontaktfahnen am Kabelende gesteckt. Sie sollten den Stecker erst befestigen, wenn das Kabel endgültig durch die Motoröffnung geführt wurde. Dazu ...



... nehmen Sie den weiblichen Stecker der Zündspule mit den Kabelfarben rot und weiß.

- Stecken Sie die lose mitgelieferte 2er-Steckerhülse auf diesen Stecker und führen Sie die losen Kabel der Lichtmaschine (rot und weiß) mit den Kontaktfahnen hinten in den Stecker ein. Achten Sie darauf, daß die Steckerfahnen in dem Steckergehäuse einrasten. Dabei ist strikt auf die korrekte Position dieser Kabel im Stecker zu achten:

- weiß kommt auf weiß
- rot auf rot

- Wenn Sie die Kabel wieder aus dem Steckergehäuse entfernen möchten (oder müssen), verwenden Sie am besten eine aufgebogene Büroklammer und drücken mit dieser die Widerhaken der Kontaktfahnen zur Seite, so das sich die Stecker lösen lassen.

- Das braune Kabel aus der Lichtmaschine mit der Ringöse wird an der Zündspule auf deren Masse (Haltebügel) geschraubt.

- Achtung, Nichtbeachtung ist die häufigste Ursache für Zündprobleme! Ohne diese direkte Verbindung geht die Anlage nicht oder nicht auf Dauer störungsfrei wenn man sich nur auf den Rahmen als Leiter verlässt.

- Bitte verlassen Sie sich nicht auf die Masse des Rahmens. Hier verhindern Farbe, Schmutz und Ölreste oft einen guten Massekontakt der Spule.

Anschluß der Lichtmaschine zur Lichtstromversorgung:



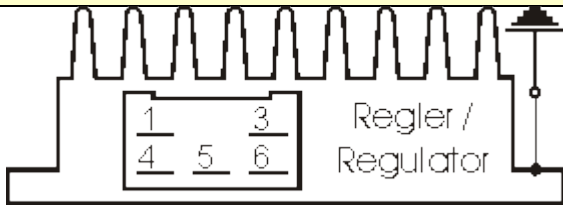
- Die beiden schwarzen aus der Lichtmaschine kommenden Kabel führen die Spannung für Licht, Hupe, Blinker usw. Sie haben, wie der Regler überhaupt, nichts mit der Zündung zu tun.

- Diese Spannung muss noch stabilisiert (geregelt) und für die meisten Anwendungen gleichgerichtet werden, da es sich zunächst um Wechselstrom handelt.

- **Dafür stehen 2 verschiedene Reglervarianten zur Verfügung:**

Achtung: Jede **Verwechslung von Plus und Minus** führt zu einer **sofortigen Zerstörung des Reglers, die keinen Garantiefall darstellt!** (Man kann die Zerstörung deutlich am verbrannten Geruch feststellen!). Achtung es sind Batterien auf dem Markt bei den Plus an der Stelle ist wo früher Minus war!

Reglervariante 1: mit Gleichstrom-(standard-)regler (95 22 699 06) verwenden Sie den Schaltplan 71ir12:



- Der neue Regler/Gleichrichter hat einen Kompaktstecker mit 6 Steckmöglichkeiten, von denen eine frei ist. Zu dem Regler wird ein passendes Gegenstück geliefert in welches nachfolgende Kabel einzuführen sind und die dort einrasten müssen.

- Die beiden schwarzen Kabel der neuen Lichtmaschine ...

... kommen auf die Klemmen 1/4 des neuen Gleichrichters (von dort gehen dann auch schwarze Kabel in den Regler hinein). Es ist dabei egal welches Kabel auf welche der beiden Klemmen (1/4) kommt, da hier Wechselstrom eingespeist wird.

- Das neue braune Kabel mit der Ringöse an einer Seite ...

... verbindet Klemme 3 des Reglers/Gleichrichters (von dort geht auch ein braunes Kabel in den Regler hinein) mit dem Minuspol der Batterie bzw. solider Masse. **Achtung, nicht verpolen!**

Das neue rote Kabel mit der Ringöse an einer Seite ...

... verbindet Klemme 5 des Reglers/Gleichrichters (von dort geht auch ein rotes Kabel in den Regler hinein) mit dem Pluspol der Batterie bzw. der Klemme der Sicherungsbox an welche das Stromkabel der alten Lichtmaschine ging (bei deutschen Motorrädern: Klemme 51).

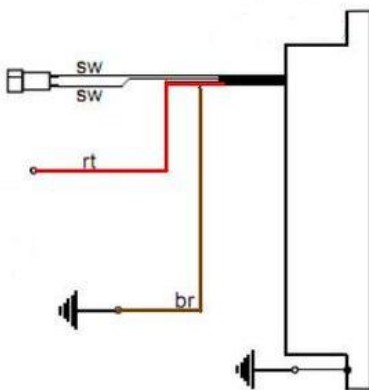
- Stellen Sie sicher, daß zwischen Batterie und Bordnetz eine **15A-Sicherung** verwendet wird. Sollte sich eine alte, stärkere Sicherung (wegen der ursprünglichen 6Volt-Anlage) am Zündschloß befinden, ersetzen Sie diese bitte.

- Es besteht keine Möglichkeit eine Ladekontrolllampe anzuschließen, beim Fahren ohne Batterie wäre diese sowieso ohne Funktion. Der Regler verfügt über einen integrierten Kondensator, welcher die pulsierende Gleichspannung glättet. Dies gewährleistet, daß eventuell vorhandene Blinker und Hupe auch ohne Batterie korrekt funktionieren.

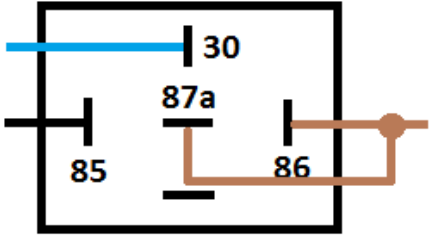
- Das grün/rote Kabel des neuen Reglers an Klemme 6 ...

.. ist für den Anschluß der Ladekontrolle. Hier wird (so vorhanden) die Kontrollleuchte angeklemt. Das funktioniert natürlich nur bei Vorhandensein einer Batterie. Wird die Kontrollleuchte dennoch auch ohne Batterie angeklemt, wird sie bei laufendem Motor halbdunkel leuchten, obwohl Strom erzeugt wird. Kurzum, ohne Batterie bleibt der Anschluß frei. Ebenso wenn keine Leuchte vorhanden ist.

Reglervariante 2: mit Gleichstromregler mit eingebautem Glättungskondensator (730079950) verwenden Sie zusätzlich den **Schaltplan R_102:**



- die beiden schwarzen Kabel werden mit den von der Lichtmaschine kommenden schwarzen Kabel verbunden
- das rote Kabel ist der 12V Gleichstromausgang
- das braune Kabel ist Minus und intern mit dem Reglergehäuse verbunden

<p>- Bleibt das blaue/weiße Kabel der Zündspule - das Ausschaltkabel.</p> <p>- Wird es mit Masse verbunden, geht die Zündung aus!</p> <p>- Hinweis: Bei Zündungsstörungen als erstes dieses Kabel abklemmen (Stecker ziehen). Meist geht die Fahrt dann weiter</p>	<p>- Abschaltung über extra Ausschalter: - Das Relais wird nicht montiert. Das blau/weiße Kabel der Zündspule wird mit einem gegen Masse schaltenden Ausschalter (z.B. ein am Lenker zu befestigender Tastknopf) verbunden. Weitere Hinweise in der Information zur Abschaltung. Alternativ können Sie ein gegen Masse ausschaltendes Zündschloß einsetzen.</p> <p>- Abschaltung über Position 5 (Anschleibeinheit Zündschalter, so vorhanden): - Das blau/weiße Ausschaltkabel der Zündspule wird mit Klemme 61 (Klemme normal für Ladekontrolle) verbunden. Alle früher zu dieser Klemme gehenden Kabel, auch zur Ladkontrollbirne sind dabei zu trennen (oder Birne entfernen). Die Zündung wird ausgeschaltet indem auf Stellung 5 geschaltet wird bis der Motor zum Stillstand gekommen ist. Was passiert ist, das in Pos 5 über Klemme 61 zu Klemme 15 geschaltet wird an der sich Verbraucher gegen Masse befinden (zumindest die Leergangkontrolle) über die sich die Zündspule die zum Ausschalten benötigte Masse holt.</p>
<p>- Relaisbelegung (wenn diese Option genutzt wird):</p> 	<p>- Batterievariante: - Klemmen Sie das braune Kabel des Relais mit der Ringöse auf Masse. Führen Sie das längere schwarze Kabel des Relais zu einer in Position "Ein" Strom führenden Klemme des Hauptschalters (Zündschloß, bei deutschen Motorrädern: Klemme 15 oder 54). Verbinden Sie das blaue (von Klemme 30 des Relais kommende) Kabel mit dem blau/weißen der Zündspule. Dieses Kabel wäre im Notfall eines Batterieversagens unterwegs abzuziehen, um weiterfahren zu können. (Der Motor lässt sich dann aber nicht abschalten!)</p> <p>- Das braune Kabel mit der Ringöse von Klemmen 87a und 86 kommt auf Masse.</p> <p>- Das schwarze von Klemme 85 geht an das Zündschloß Klemme 15 (stromführende Klemme bei "Ein").</p>
<p>- Das Hochspannungskabel (Zündkabel) ... Bitte verwenden Sie keine "Nology Superkabel" ("hot wire"). Diese führen bei VAPE Anlagen zu Störungen und können zu Schäden an der Elektronik führen.</p>	<p>... schrauben Sie in die Zündspule ein und setzen die Gummikappe darüber. Das geht natürlich einfacher, wenn Sie das vor der Montage der Spule am Fahrzeug machen. Bitte benutzen Sie auch das mitgelieferte Zündkabel und kein altes, undefiniertes Kabel.</p>
<p>- Sie tun sich einen Gefallen, wenn Sie an dieser Stelle Ihrem Motorrad neue Zündkerzen und neue Kerzenstecker (vorzugsweise mit 1-2, maximal aber 5 Kiloohm),. Mehr als genug Störungen lassen sich auf "scheinbar gute" Kabel, Kerzen und Stecker (darunter nagelneue) zurückführen! - Verwenden Sie keine Zündkerzen mit innerem Entstörwiderstand. zusammen mit entstörten Kerzensteckern (das bringt doppelten Widerstand). Immer nur eine Entstörmethode nutzen.</p>	

- Zum Abschluß - **vor Einbau der Batterie und vor dem ersten Start** - bitte in Ruhe alle Befestigungen und Verkabelungen überprüfen. Denken Sie daran alle Glühlampen von 6 auf 12 Volt zu tauschen. Denken Sie auch daran, daß Sie ab jetzt eine 12V-Batterie benötigen. Die Hupe kann auf 6 Volt bleiben.

- Sollte das System nicht gleich funktionieren, bitte unsere Fehlersuchseite konsultieren. Als ersten Schritt das blaue Kabel zwischen Relais und Zündspule trennen (Kontakt abziehen), im Ausschaltbereich verstecken sich die meisten Fehler.

- **WICHTIG:** Bitte beachten Sie, daß bei einer etwaigen (früheren) **Regenerierung der Kurbelwelle** deren Lichtmaschinenzapfen überdreht und damit kürzer wurde. Dadurch kommt der Rotor tiefer und es kann zu einer Berührung zwischen Rotor (die Nieten sind der tiefste Punkt) und Statorspule kommen. Das Ergebnis ist ein zerstörter Stator und damit Zündausfall.

Wichtige Sicherheits- und Betriebshinweise - UNBEDINGT komplett lesen und beachten !

- Beachten Sie die vom Fahrzeughersteller und vom KFZ-Handwerk vorgeschriebenen Sicherheitshinweise und Auflagen. Der Einbau setzt Fachkenntnisse voraus. Die auf dem Material aufgebrachten Zündmarkierungen dienen nur der Orientierung beim Einbau. Bitte prüfen Sie nach Einbau durch geeignete Methoden (Stroboskop) die Richtigkeit Ihrer Einstellung um Schäden am Motor oder Gefährdungen Ihrer Gesundheit auszuschließen. Für den Einbau und die korrekte Einstellung sind Sie allein verantwortlich.

- Vorsicht Zündanlagen erzeugen Hochspannung, Lebensgefahr! Bei unseren Zündspulen bis 40.000 Volt! Das kann bei unvorsichtigem Umgang nicht nur empfindlich schmerzen, sondern vor allem für das Herz auch schädigend sein! Personen mit Herzschrittmachern sollten keine Arbeiten an Zündanlagen ausführen. Stets Sicherheitsabstand zur Elektrode und offenen Hochspannungskabeln halten und beim Test den Kerzenstecker mit einem isolierenden Gegenstand fest auf Masse drücken um die Spannung sicher abzuleiten. Zum Vergasersynchronisieren niemals einen Kerzenstecker ziehen! Zündkabel nie bei laufendem Motor bzw. Anlaßdrehzahl abziehen oder berühren. Fahrzeugwäsche nur bei Motorstillstand.

- Wenn Ihr VAPE Zündkabel mit daran befestigten Gummikerzensteckern geliefert wurde (*welche keinen eingebauten Entstörowiderstand haben*), verwenden Sie bitte (*zur Einhaltung der örtlichen Gesetze bezüglich der Anforderungen an die elektromagnetische Verträglichkeit*) die Kerzen mit eingebautem Widerstand. Oder tauschen Sie das/die Kabel für normale und verwenden Sie geschirmte Kerzenstecker (*keinesfalls aber dürfen Sie entstörite Kerzen UND entstörite Kerzenstecker zugleich nutzen. Das würde zu Störungen, vor allem schwerem Starten des Motors führen*). Der Gesamtwiderstand der Kombination Kerze-Kerzenstecker sollte 5kOhm nicht übersteigen.

- Denken Sie daran, daß Kerzenstecker altern und dabei ihren Widerstand erhöhen. Wenn ein Motor nur im kalten Zustand startet, ist mit sehr großer Sicherheit ein defekter Kerzenstecker oder defekte Kerze die Ursache. Nutzen Sie keine sogenannten zündverstärkenden Kabel (z.B. Nology).

- Nach Einbau bitte unbedingt den Festsitz aller Halteschrauben prüfen. Lockern sich die Teile, kommt es zur Zerstörung. Wir ziehen die Schrauben bei der Vormontage nur lose an!

- Geben Sie der eben eingebauten Anlage erst einmal die Chance zu zünden, bevor Sie anfangen alles durchmessen und prüfen zu wollen. Beachten Sie dabei auch unsere Hinweise wie man Funkenexistenz prüfen kann. Unsere Teile sind alle vor Auslieferung geprüft. Sie können ohnehin kaum etwas daran messen. Unterlassen Sie auf jeden Fall ein Vermessen der elektronischen Teile (darunter der Zündspule außer deren Hochspannungsausgang). Sie riskieren die Zerstörung und kommen dennoch nicht zu nutzbaren Ergebnissen!

Denken Sie daran, daß es auch häufig auch am Vergaser, dem Ansauggummi und vor allem auch den Kerzensteckern und Zündkerzen (*leider auch komplett neuen*) liegen kann, wenn der Motor nicht gleich läuft (in der Regel ist nach Lima-Einbau auch dessen Einstellung zu verändern). Wenn die Anlage nicht gleich läuft, prüfen Sie vor allem die Masseverbindungen, insbesondere zwischen Masse des Fahrwerks und dem Motorblock.

Bevor Sie die Teile gleich wieder ausbauen und an uns zur Prüfung senden, sehen Sie in unserer Wissensdatenbank nach ob sich dort schon eine Antwort auf Ihr Problem findet. Wenn nicht, Nutzen Sie unser Serviceticketsystem um gezielt Hilfe anzufragen.

- Wenn Sie eine Anlage mit Doppelzündspule haben, beachten Sie einige Besonderheiten dieser Spule. Die Zündung geht nur korrekt wenn beide Kerzen an der Spulen angeschlossen werden.

Man kann also nicht mal eine Kerze abziehen um zu testen. Denn jeder Ausgang zieht sich über die Kerze des anderen Masse. Will man wirklich nur eine Seite testen, muss der andere Spulenausgang auf Masse gelegt werden.

- Der Funke klassischer Unterbrecheranlagen hat mit ca. 10.000 Volt nur eine geringe Energie und sieht daher gelb und dick aus. Der Funke unserer Anlagen ist ein Hochenergiefunke mit bis zu 40.000 Volt und daher sehr scharf gebündelt und blau, was ihn schlechter sichtbar macht. Zudem wird der Funke erst bei kickstartergetretenen Drehzahlen erzeugt. Ein bloßes Durchdrücken des Kickstarterhebels per Hand bringt keinen Funken.

- Die meisten unserer Anlagen sind Zündung und Lichtstromerzeuger in einem. Man erkennt dies an der Existenz eines Reglers. Am Regler können Sie, außer der Spannung die der Regler abgibt kaum etwas vermessen. Wenn Sie keinen Strom bekommen, prüfen Sie vor allem die Masseverbindungen und die Verkabelung vom Regler zum Zündschloß. gerne wird diese wichtige Verbindung beim Einbau gekappt und übersehen! Die meisten PD Systeme haben Gleichstromregler/Gleichrichter. Es gibt aber auch Wechselstromregler, bei denen Besonderheiten zu beachten sind.

- Am Fahrzeug nie elektrisch schweißen ohne vorher alle elektronische Teile die Halbleiter beinhalten (Regler, Zündspule und Steuereinheit) komplett abgeklemmt zu haben. Stator und Rotor müssen nicht entfernt werden. Löten Sie nur mit Lötstationen die über Vorschalttransformatoren betrieben werden oder ziehen Sie den Netzstecker des LötKolbens vor dem Löten um Überspannungsschäden an den Teilen zu vermeiden. Niemals Kupferpaste an Steckverbindern oder Zündkerze einsetzen.

- Elektronik ist empfindlich auf Verpolung. Prüfen Sie nach Eingriffen in das System stets den richtigen Anschluß der Batterie und die richtige Verkabelung. Verpolung und Kurzschlüsse zerstören den Regler und die Zündspule sofort! In der Regel kommt bei der Verkabelung immer Farbe auf Farbe. Ausnahmen sind in der Anleitung ausdrücklich erwähnt. Verpolungsschäden sind nicht von Gewährleistung gedeckt.

- Achten Sie bei der Montage des Rotors bitte darauf, die Magneten nicht zu beschädigen. Vermeiden Sie direkte mechanische Einwirkung auf den Rotor. **Für den Transport der Lima nie den Stator in den Rotor setzen**, unsere Hinweise zum Versand (Verpackung) beachten.

- Ölen Sie den Rotor außen leicht ein, er rostet sonst schnell in der aggressiven Umgebung (was nicht schädlich ist, aber unschön aussieht).

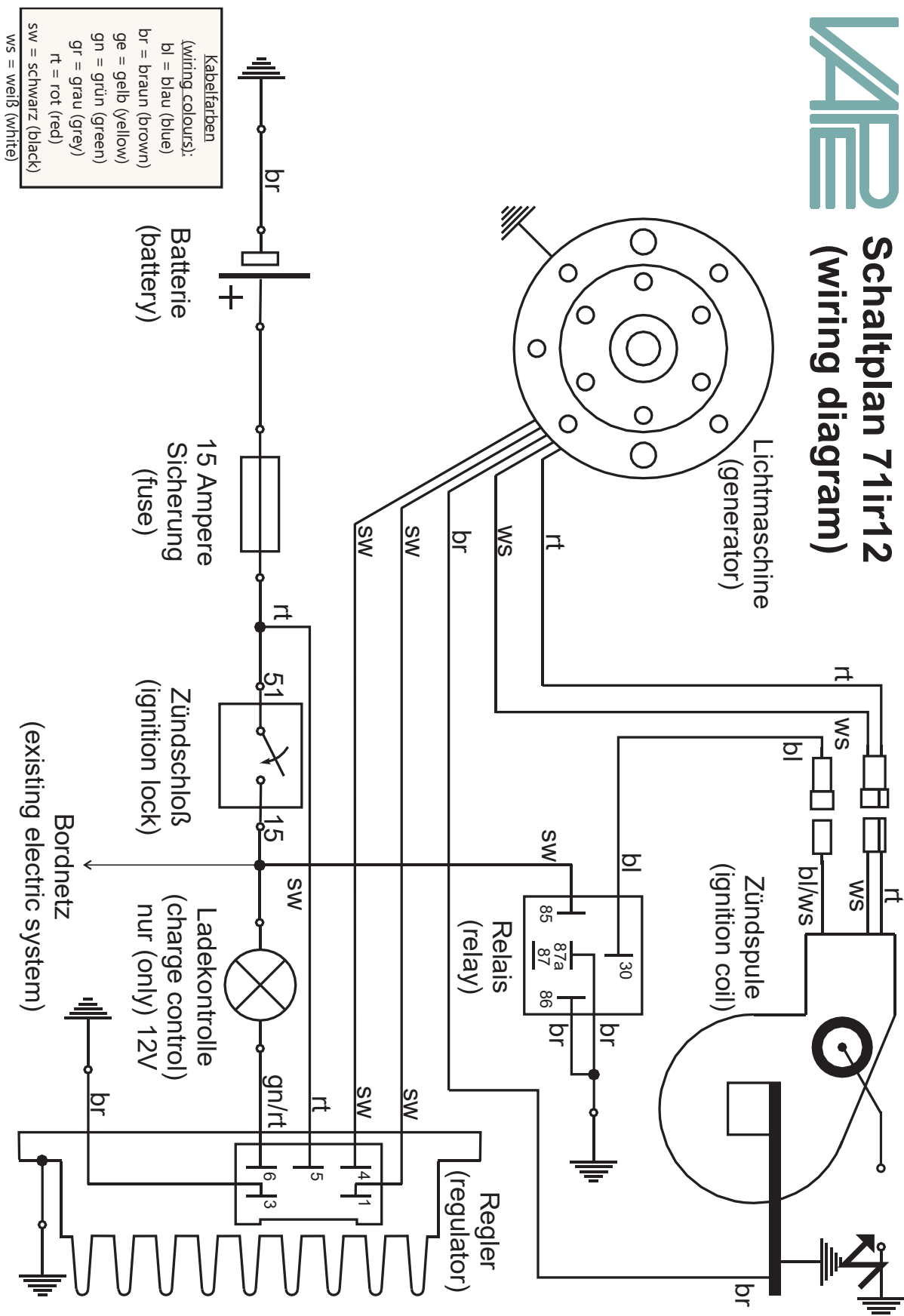
- Nutzen Sie zum Abziehen des Rotors nie einen Klauenabzieher oder einen Hammer. Dadurch können sich die Magneten lösen. Stets nur einen Einschraubabzieher M27x1.25 (siehe Einbauanleitung).

- Wenn ihr Fahrzeug längere Zeit nicht benutzt wird, sollten Sie die Batterie (wenn vorhanden) abklemmen um eine etwaige langsame Entladung über die Dioden des Gleichrichters zu verhindern. Sie werden aber auch bei abgeklemmter Batterie nach längerer Zeit deren Entladung bemerken, das ist normal.

- Bitte beachten Sie diese Hinweise, aber lassen Sie sich zugleich auch nicht verunsichern. Vor Ihnen haben Tausende Kunden unsere Anlagen schon erfolgreich eingebaut.

Viel Erfolg und viel Spaß dann beim Fahren!

VAPE Schaltplan 71ir12 (wiring diagram)



VAPE Schaltplan Regler 102 (wiring diagram regulator)

